
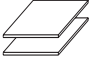
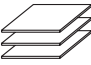
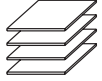



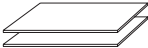
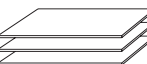




Innenfarbe	Modell-Nr.
Dressline carbon (elegante Leinenoptik)	A0055

**Innenfarbe:**  
**DRESSLINE CARBON –**  
**elegante Leinenoptik**




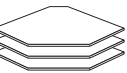
<b>Innenfarbe</b>	<b>Modell-Nr.</b>
Dressline carbon (elegante Leinenoptik)	A0055


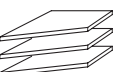
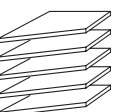
ELEMENTBREITE 45		Fachböden			
45					
	<b>1 Fachboden</b>	<b>2 Fachböden</b>	<b>3 Fachböden</b>	<b>4 Fachböden</b>	
	↔ 43 cm ↓ 2,2 cm ↗ 50 cm	↔ 43 cm ↓ 2,2 cm ↗ 50 cm	↔ 43 cm ↓ 2,2 cm ↗ 50 cm	↔ 43 cm ↓ 2,2 cm ↗ 50 cm	
	<b>Artikel</b>	<b>Preis</b>	<b>9682</b>	<b>9694</b>	<b>9683</b>




ELEMENTBREITE 90		Fachböden			
90					<p>Diese Leuchte enthält eingebaute LED-Lampen der Energieklassen A++ - A*. Die Lampen können in der Leuchte nicht ausgetauscht werden.</p> <p>*) Auf einer Skala von A++ (höchste Effizienz) bis E (geringste Effizienz)</p> <p> Montage nur in Verbindung mit Fachböden, B 90 cm.</p>
	<b>1 Fachboden</b>	<b>2 Fachböden</b>	<b>3 Fachböden</b>	<b>Fachbodenbeleuchtung</b>	
	↔ 88 cm ↓ 2,2 cm ↗ 50 cm	↔ 88 cm ↓ 2,2 cm ↗ 50 cm	↔ 88 cm ↓ 2,2 cm ↗ 50 cm	↔ 88 cm ↓ 2 cm ↗ 2 cm	
	<b>Artikel</b>	<b>Preis</b>	<b>9685</b>	<b>9695</b>	

ELEMENTBREITE 90		Fachböden			
90	Montage in Drehtürenschränken, B 90 cm und in Panorama-Schränke, B 181 cm.				
					
	<b>1 Fachboden, ausziehbar</b>				
	↔ 80 cm ↓ 16 cm ↗ 52 cm				
<b>Artikel</b>	<b>Preis</b>	<b>9FB9</b>			

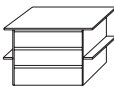
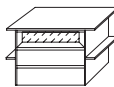
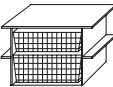
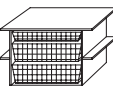
<b>Innenfarbe</b>	<b>Modell-Nr.</b>
Dressline carbon (elegante Leinenoptik)	A0055


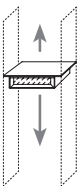

ECKSCHRÄNKE		Fachböden für Drehtüren-Eckschränke			
		Für begehbare Ecke (2-türig), nur auf der <b>rechten Seite</b> einsetzbar.	Für begehbare Ecke (2-türig), nur auf der <b>rechten Seite</b> einsetzbar.	Für voll nutzbaren Eckschrank (1-türig).	Für voll nutzbaren Eckschrank (1-türig).
					
		<b>1 Fachboden</b>	<b>3 Fachböden</b>	<b>1 Fachboden</b>	<b>3 Fachböden</b>
		↔ 73 cm ↓ 2,2 cm ↗ 50 cm	↔ 73 cm ↓ 2,2 cm ↗ 50 cm	↔ 91 cm ↓ 2,2 cm ↗ 91 cm	↔ 91 cm ↓ 2,2 cm ↗ 91 cm
<b>Artikel</b>	<b>Preis</b>	<b>9687</b>	<b>9688</b>	<b>9692</b>	<b>9693</b>

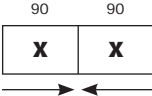
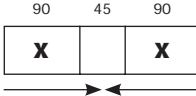
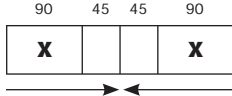
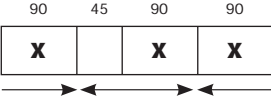
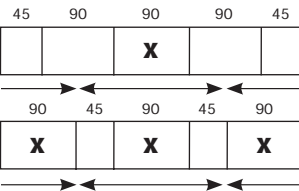
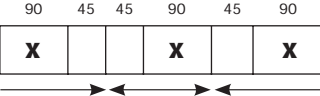
ECKSCHRÄNKE		Fachböden für Drehtüren-Eckschränke			
		Für begehbare Ecke (2-türig), nur auf der <b>linken Seite</b> einsetzbar.	Für begehbare Ecke (2-türig), nur auf der <b>linken Seite</b> einsetzbar.	Für begehbare Ecke (2-türig), nur auf der <b>linken Seite</b> einsetzbar.	
					
		<b>1 Fachboden</b>	<b>3 Fachböden</b>	<b>5 Fachböden</b>	
		↔ 39 cm ↓ 2,2 cm ↗ 50 cm	↔ 39 cm ↓ 2,2 cm ↗ 50 cm	↔ 39 cm ↓ 2,2 cm ↗ 50 cm	
<b>Artikel</b>	<b>Preis</b>	<b>9689</b>	<b>9690</b>	<b>9691</b>	

ZUBEHÖR		Kleiderstangen			
		<b>45</b>	<b>75</b> Für Eckschrank (2-türig).	<b>90</b>	
					
		<b>Kleiderstange</b>	<b>Kleiderstange</b>	<b>Kleiderstange</b>	
		↔ 43 cm ↓ 3 cm ↗ 2 cm	↔ 73 cm ↓ 3 cm ↗ 2 cm	↔ 88 cm ↓ 3 cm ↗ 2 cm	
<b>Artikel</b>	<b>Preis</b>	<b>9715</b>	<b>9499</b>	<b>9719</b>	

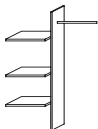

<b>Innenfarbe</b>	<b>Modell-Nr.</b>
Dressline carbon (elegante Leinenoptik)	A0055



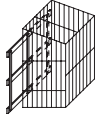
ZUBEHÖR		Schubkasteneinsätze			
<b>NICHT für Schwebetürenschränke in der Breite 136 cm!</b>	<b>90</b>	<b>90</b>	<b>90</b>	<b>90</b>	
					
	<b>Schubkasteneinsatz</b>	<b>Schubkasteneinsatz</b>	<b>Drahtkorbeinsatz</b>	<b>Drahtkorbeinsatz</b>	
	m. 3 Schubk. ↔ 88 cm ↓ 60 cm ↗ 50 cm	m. Glas-Front ↔ 88 cm ↓ 60 cm ↗ 50 cm	m. 2 Körben ↔ 88 cm ↓ 60 cm ↗ 50 cm	m. 3 Körben ↔ 88 cm ↓ 60 cm ↗ 50 cm	
<b>Artikel</b>	<b>Preis</b>	<b>9S25</b>	<b>9S36</b>	<b>9732</b>	<b>9730</b>

ZUBEHÖR		Schubkasteneinsätze	
<b>NICHT für Schwebetürenschränke in der Breite 136 cm!</b>	<b>90</b>	Variabel in der Höhe verstellbar.	<b>90</b>
			
	<b>Schubkasteneinsatz</b>	<b>Schubkasteneinsatz</b>	<b>Schubkasteneinsatz</b>
	m. Dekor-Front ↔ 88 cm ↓ 23 cm ↗ 50 cm	m. Glas-Front ↔ 88 cm ↓ 23 cm ↗ 50 cm	
<b>Artikel</b>	<b>Preis</b>	<b>9S38</b>	<b>9S35</b>

SCHWEBETÜREN	Einbaumöglichkeiten für die Schubkasteneinsätze in Schwebetürenschränke					
<b>X =</b> Einbau möglich von Art.-Nr. 9S25, 9732, 9730, 9S36, 9S35, 9S38						
<b>Beschreibung</b>	Schwebetürenschränk B 181 cm, 2-trg.	Schwebetürenschränk B 226 cm, 2-trg.	Schwebetürenschränk B 271 cm, 2-trg.	Schwebetürenschränk B 316 cm, 3-trg.	Schwebetürenschränk B 360 cm, 3-trg.	Schwebetürenschränk B 405 cm, 3-trg.

<b>Innenfarbe</b>	<b>Modell-Nr.</b>
Dressline carbon (elegante Leinenoptik)	A0055

ZUBEHÖR			
		<b>90</b>	 <b>90/100</b>
		<b>Inneneinteilung</b>	<b>Kleiderlift</b>
		1/2-, 1/2-Einteilung	breitenverstellbar
		↔ 90 cm ↓ 148 cm ↗ 50 cm	↔ 88-98 cm ↓ 84 cm ↗ 14 cm
<b>Artikel</b>	<b>Preis</b>	<b>9E90</b>	<b>9314</b>

ZUBEHÖR			
	Nicht montierbar an Seite von Anschlag Falлтüre. <b>Max. Belastung je Korb 11 kg.</b>	Nicht montierbar an Seite von Anschlag Falлтüre. <b>Max. Belastung je Schuh-Ablage 4 kg.</b>	<b>Max. Belastung 7 kg.</b>
			
	<b>Seitlicher Auszug + 3 Metallkörbe</b>	<b>Seitlicher Auszug + 3 Schuh-Ablagen</b>	<b>Wäschekorb, inkl. Auszug</b>
	Auszieh-Tiefe 42 cm ↔ 33 cm ↓ 62 cm ↗ 47 cm	Auszieh-Tiefe 42 cm ↔ 36 cm ↓ 62 cm ↗ 47 cm	ausziehbar ↔ 30 cm ↓ 55 cm ↗ 50 cm
<b>Artikel</b>	<b>Preis</b>	<b>9AZ5</b>	<b>9AZ6</b> <b>9WK1</b>

ZUBEHÖR			
<b>... für Drehtüren-Eckschränke</b>			
	Für begehbare Ecke (2-türig) oder montierbar innen an Drehtüren.		
			
	<b>Innenspiegel</b>		
	↔ 32 cm ↓ 151 cm ↗ 1 cm		
<b>Artikel</b>	<b>Preis</b>	<b>9812</b>	



<b>Innenfarbe</b>	<b>Modell-Nr.</b>
Dressline carbon (elegante Leinenoptik)	A0055


ZUBEHÖR		Hosenthaler	Einbaumöglichkeiten für den Hosenthaler in Schwebetürenschränke			
<b>NICHT für Falttürenschränke!</b>						
		<b>Schwebetürenschränk B 225 cm, 2-trg.</b>	<b>Schwebetürenschränk B 270 cm, 2-trg.</b>	<b>Schwebetürenschränk B 315 cm, 3-trg.</b>	<b>Schwebetürenschränk B 405 cm, 3-trg.</b>	
		<p>↔ 88 cm ↓ 4 cm ↗ 50 cm</p>				
<b>Artikel</b>	<b>Preis</b>	<b>9HH1</b>				

ZUBEHÖR				
		Montage nur innen an die Drehtür.	Montage innen an die Außenseiten bei Dreh- und Schwebetüren.	Montage innen an die Außenseiten bei Dreh- und Schwebetüren.
		<b>Krawattenhalter, schwenkbar</b>	<b>Krawatten-/Gürtelhalter</b>	<b>Krawatten-/Gürtelhalter</b>
		<p>↔ 31 cm ↓ 27 cm ↗ 5 cm</p>		
<b>Artikel</b>	<b>Preis</b>	<b>9768</b>	<b>990K</b>	<b>9GK1</b>

ZUBEHÖR				
		Montage außen an die Schrankseiten.	Montage außen an die Schrankseiten.	Montage innen an die Schrankseite/Drehtür.
		<b>Garderobenhalter</b>	<b>Garderobenhalter</b>	<b>Hakenleiste</b>
		<p>↔ 27 cm ↓ 52 cm ↗ 2 cm</p>		
<b>Artikel</b>	<b>Preis</b>	<b>9767</b>	<b>990U</b>	<b>9HL1</b>

<b>Innenfarbe</b>	<b>Modell-Nr.</b>
Dressline carbon (elegante Leinenoptik)	A0055

ZUBEHÖR		Türendämpfer für Drehtüren	
			
		<b>Drehtürendämpfer, 2er-Set</b>	<b>Drehtürendämpfer, 3er-Set</b>
		Pro Drehtüre benötigt man einen Türendämpfer.	Pro Drehtüre benötigt man einen Türendämpfer.
		NICHT möglich bei Glas-Rahmentüren.	NICHT möglich bei Glas-Rahmentüren.
<b>Artikel</b>	<b>Preis</b>	<b>9TE2</b>	<b>9TE3</b>

ZUBEHÖR		Türendämpfer für Schwebetüren	
			
		<b>Schwebetürendämpfer 2er-Set</b>	
		Pro Schwebetüre-Front benötigt man ein Türdämpfer-Set.	
<b>Artikel</b>	<b>Preis</b>	<b>990V</b>	

<b>Innenfarbe</b>	<b>Modell-Nr.</b>
Dressline carbon (elegante Leinenoptik)	A0055

ZUBEHÖR		Beleuchtungsvarianten für Schränke (Außenbeleuchtung)			
		<b>LED-Leuchten (Chrom), inkl. Trafo</b>	<b>LED-Leuchten (Chrom), inkl. Trafo</b>	<b>LED-Leuchten (Alu), inkl. Trafo</b>	<b>LED-Leuchten (Alu), inkl. Trafo</b>
		2er Set	3er Set	2er Set	3er Set
		↔ 32 cm ↓ 8 cm ↗ 15 cm	↔ 32 cm ↓ 8 cm ↗ 15 cm	↔ 31 cm ↓ 5 cm ↗ 16 cm	↔ 31 cm ↓ 5 cm ↗ 16 cm
<b>Artikel</b>	<b>Preis</b>	<b>94L2</b>	<b>94L3</b>	<b>9L22</b>	<b>9L23</b>

ZUBEHÖR		Beleuchtungsvarianten für Schränke (Außenbeleuchtung)			
		<b>LED-Leuchten (Alu), inkl. Trafo</b>	<b>LED-Leuchten (Alu), inkl. Trafo</b>	<b>LED-Leuchten (Alu), inkl. Trafo</b>	<b>LED-Leuchten (Alu), inkl. Trafo</b>
		2er Set	3er Set	2er Set	3er Set
		↔ 10 cm ↓ 7 cm ↗ 25 cm	↔ 10 cm ↓ 7 cm ↗ 25 cm	↔ 39 cm ↓ 7 cm ↗ 17 cm	↔ 39 cm ↓ 7 cm ↗ 17 cm
<b>Artikel</b>	<b>Preis</b>	<b>9L46</b>	<b>9L47</b>	<b>9L48</b>	<b>9L49</b>

ZUBEHÖR		Gültig für 2er Sets:		Gültig für 3er Sets:		Gültig für 2er Sets, nur Art. 9L46:		Gültig für 3er Sets, nur Art. 9L47:	
		<p>Diese Leuchte enthält eingebaute LED-Lampen der Energieklassen A++ - A*. Die Lampen können in der Leuchte nicht ausgetauscht werden.</p>		<p>Diese Leuchte enthält eingebaute LED-Lampen der Energieklassen A++ - A*. Die Lampen können in der Leuchte nicht ausgetauscht werden.</p>		<p>Diese Leuchte enthält eingebaute LED-Lampen der Energieklassen A++ - A*. Die Lampen können in der Leuchte nicht ausgetauscht werden.</p>		<p>Diese Leuchte enthält eingebaute LED-Lampen der Energieklassen A++ - A*. Die Lampen können in der Leuchte nicht ausgetauscht werden.</p>	
		*) Auf einer Skala von A++ (höchste Effizienz) bis E (geringste Effizienz)		*) Auf einer Skala von A++ (höchste Effizienz) bis E (geringste Effizienz)		*) Auf einer Skala von A++ (höchste Effizienz) bis E (geringste Effizienz)		*) Auf einer Skala von A++ (höchste Effizienz) bis E (geringste Effizienz)	