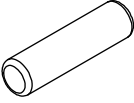


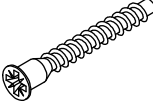
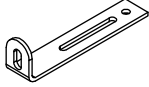

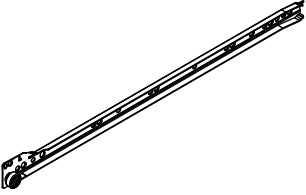
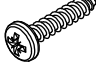
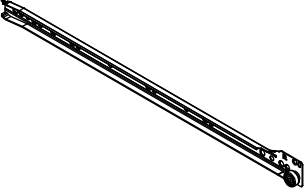
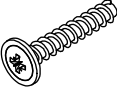
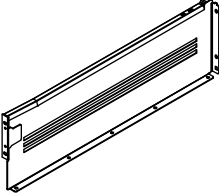

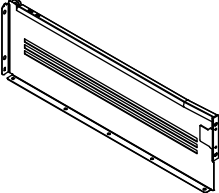

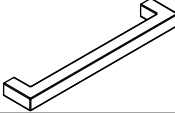
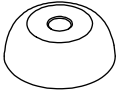
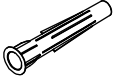
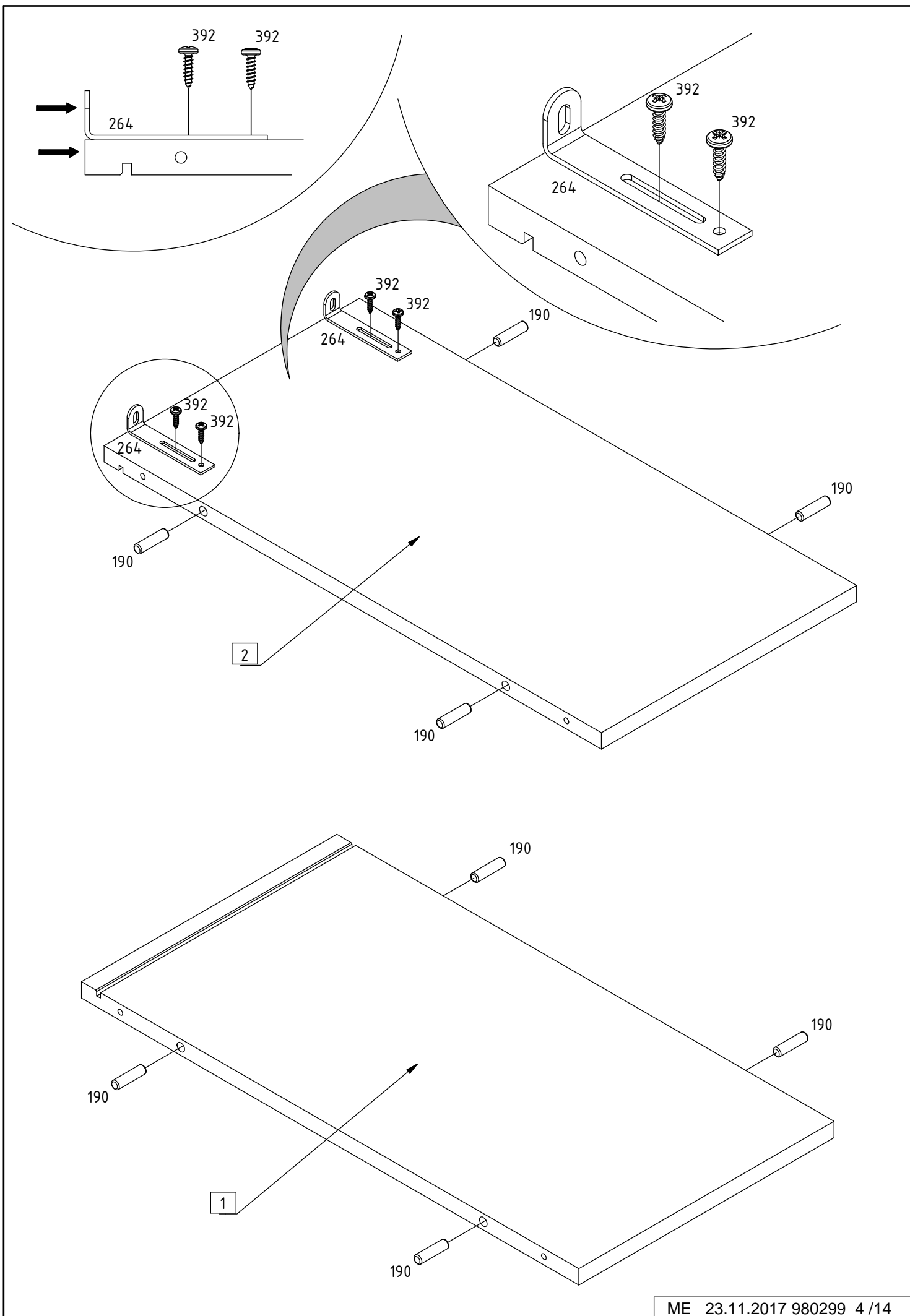
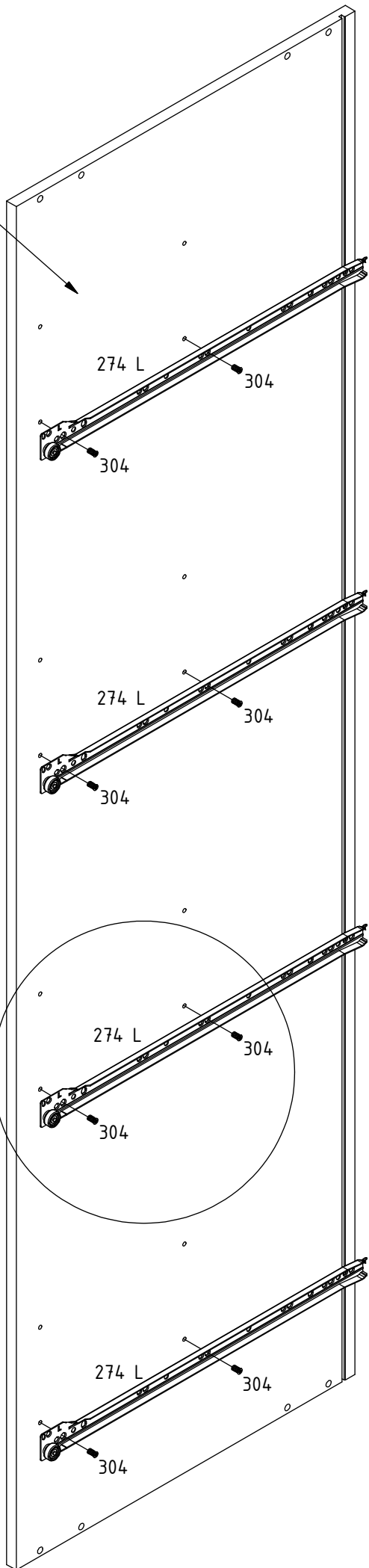


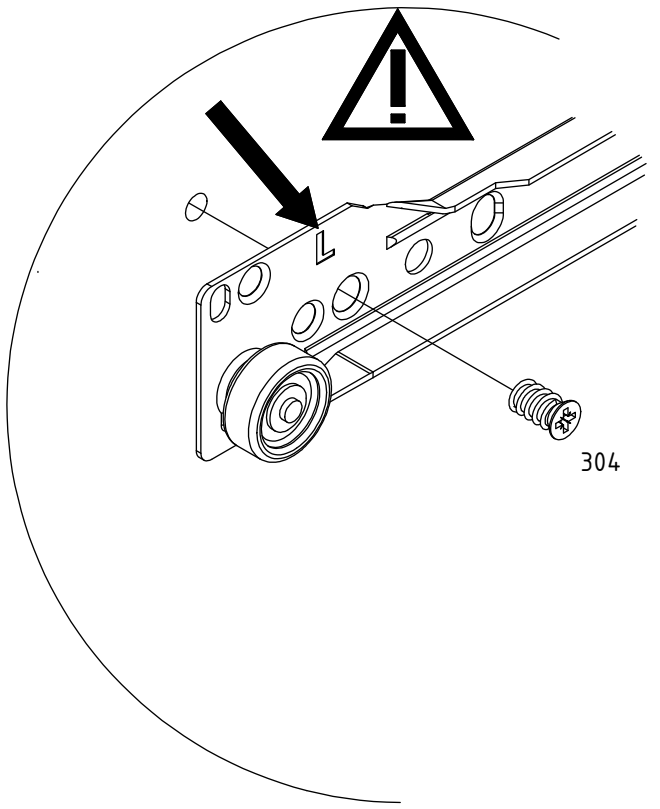
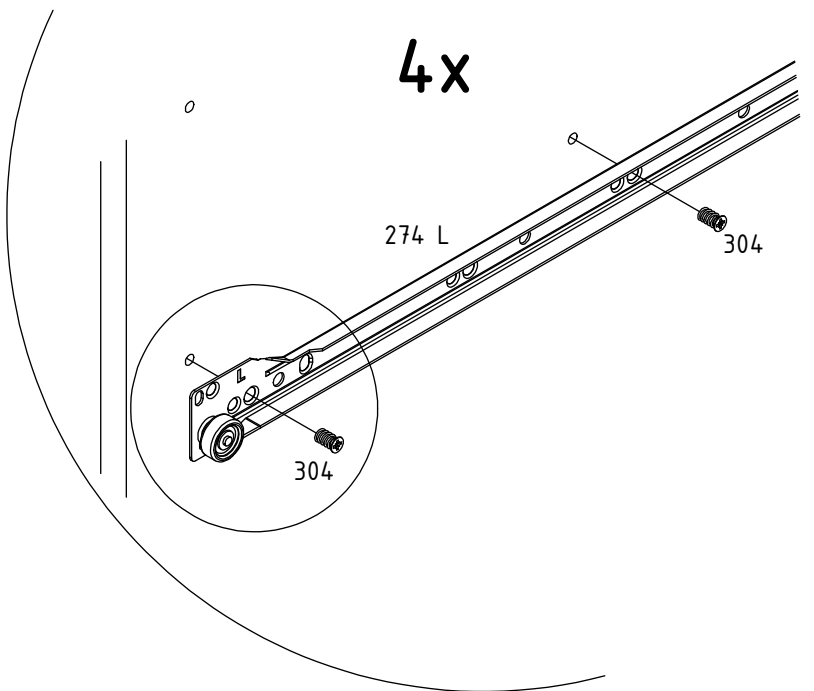
190	8	 $\varnothing 8 \times 30\text{mm}$	304	16	 $6 \times 10\text{mm}$
220	8		320	8	 $6 \times 50\text{mm}$
264	2		351	64	 $3,5 \times 15\text{mm}$
274 L	4		372	4	 $4 \times 20\text{mm}$
275 R	4		377	2	 $4 \times 25\text{mm}$
276 L	4		391	2	 $5 \times 50\text{mm}$
277 R	4		392	4	 $4 \times 15\text{mm}$
			503	1	
			737	4	
			741	2	



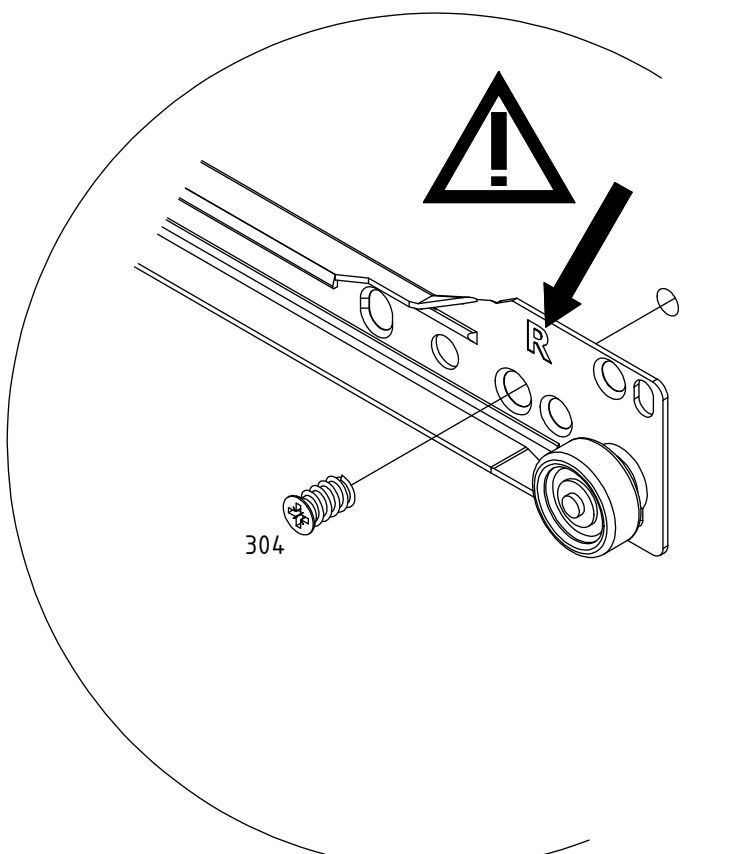
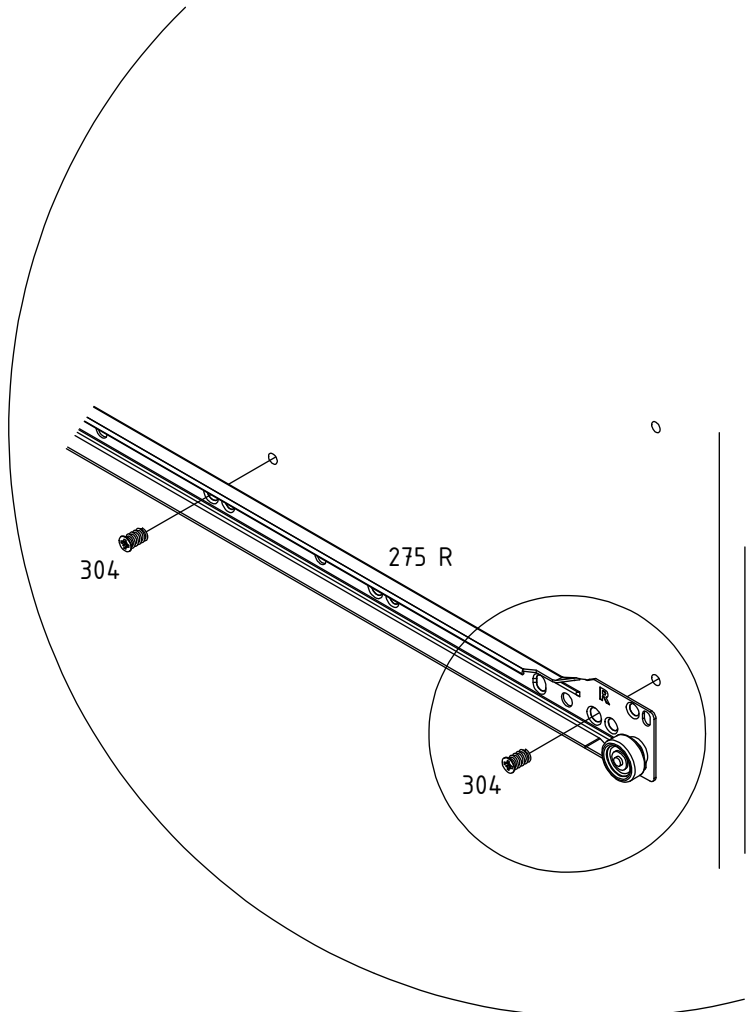
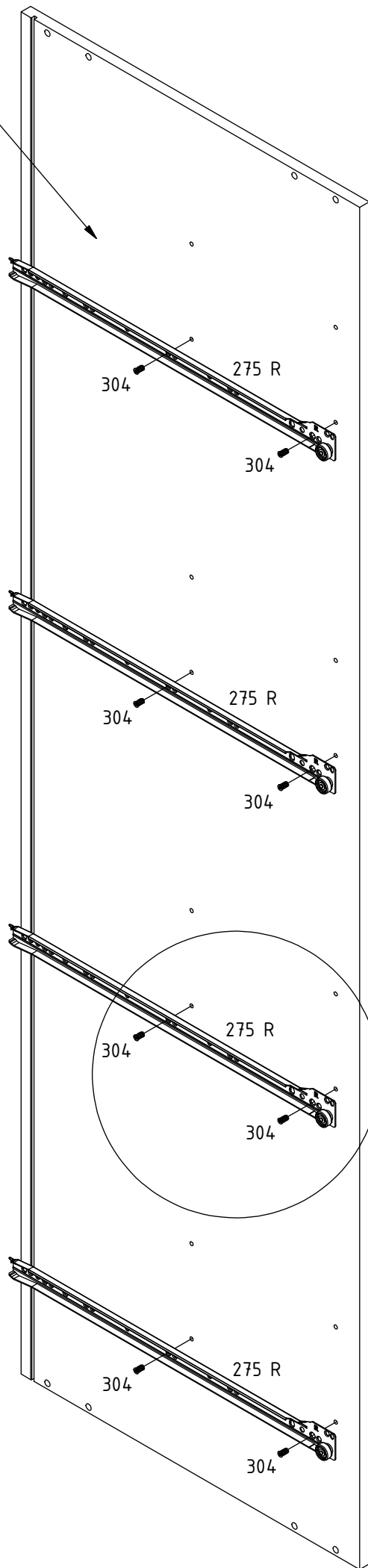
4

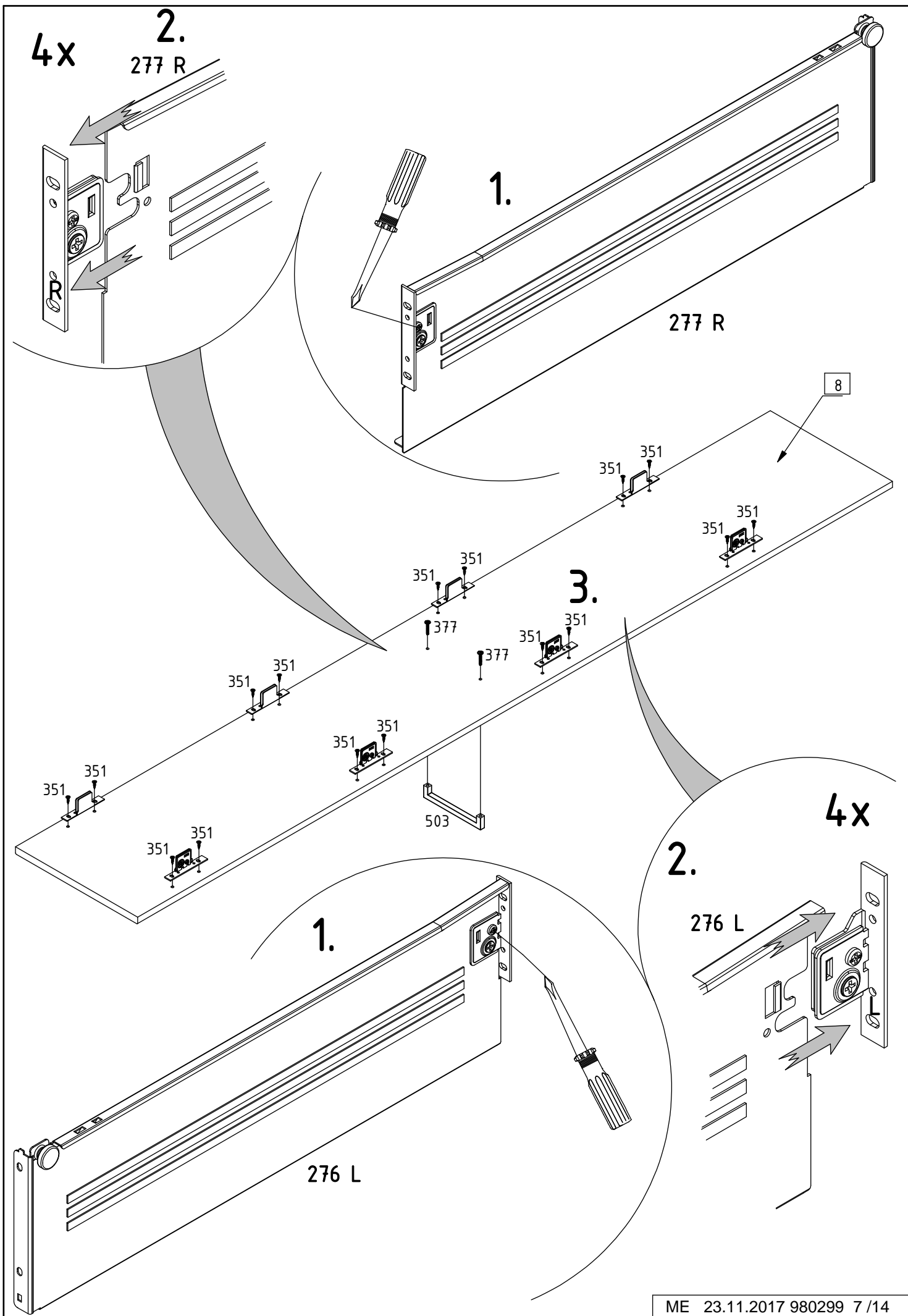


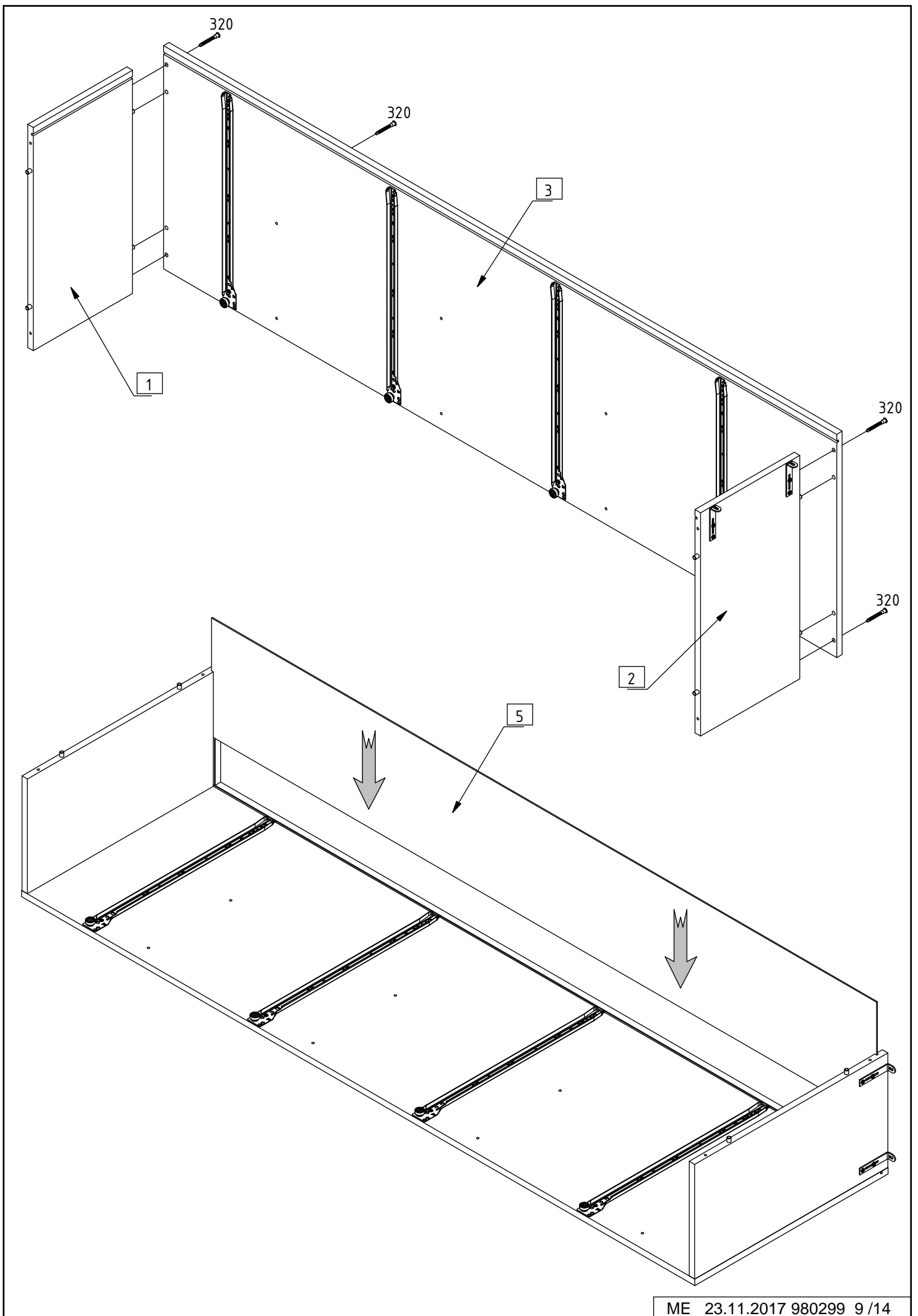
4x

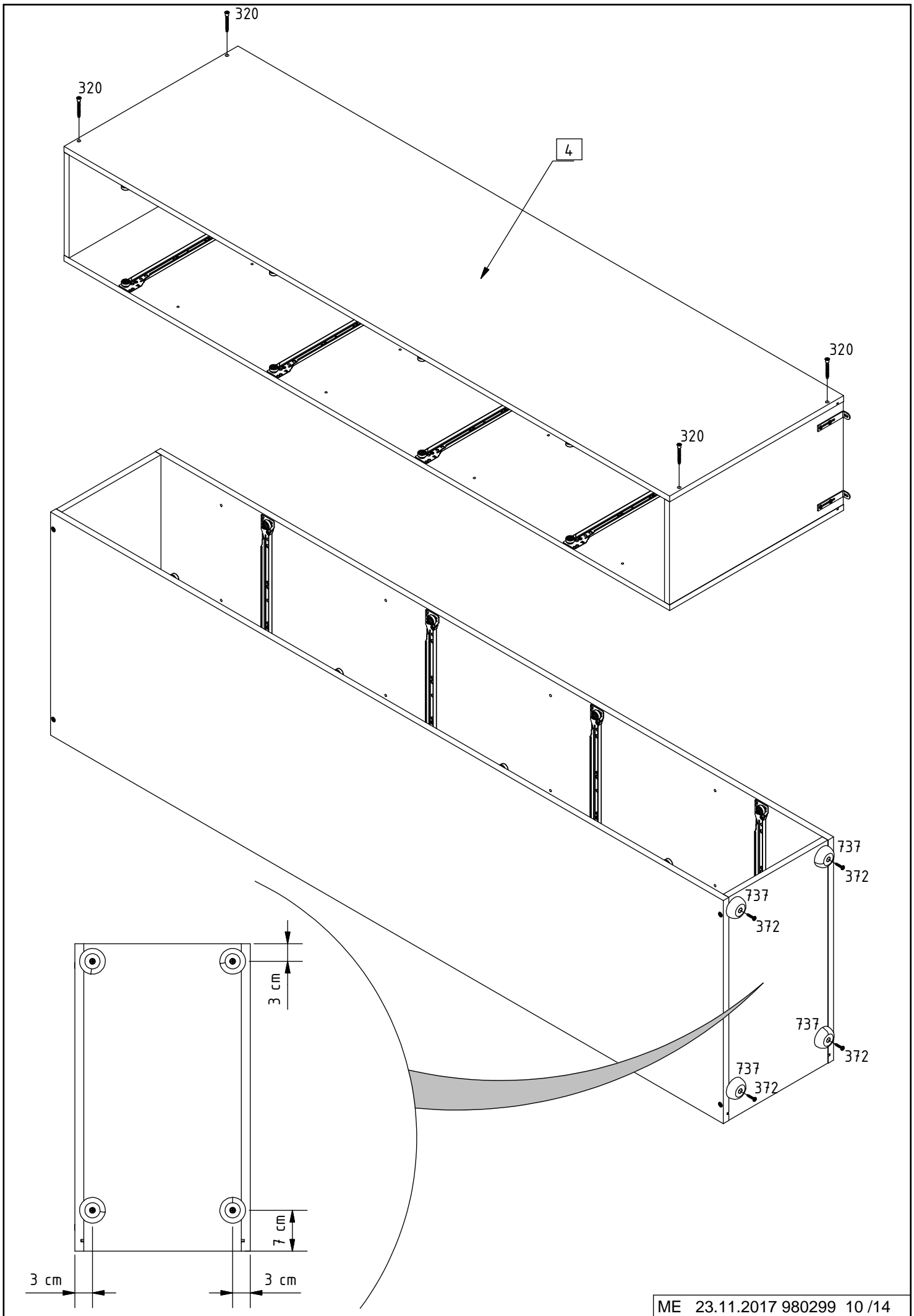


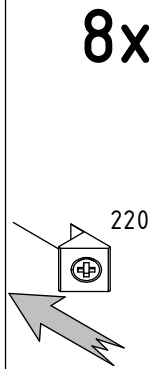
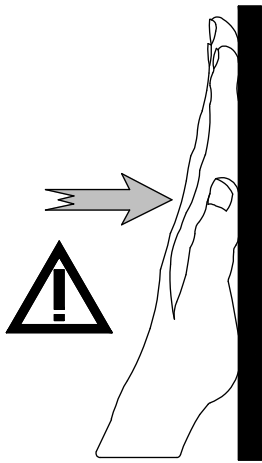
3





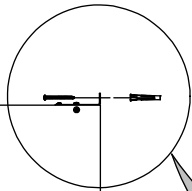
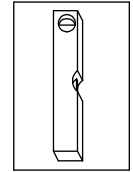
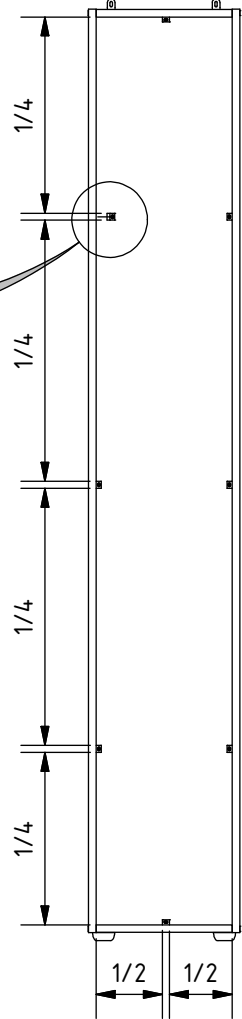
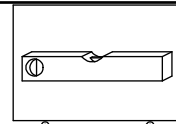






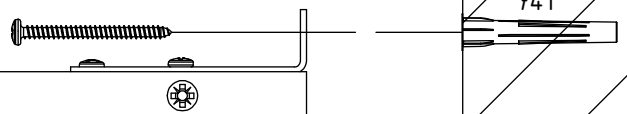
8x

220

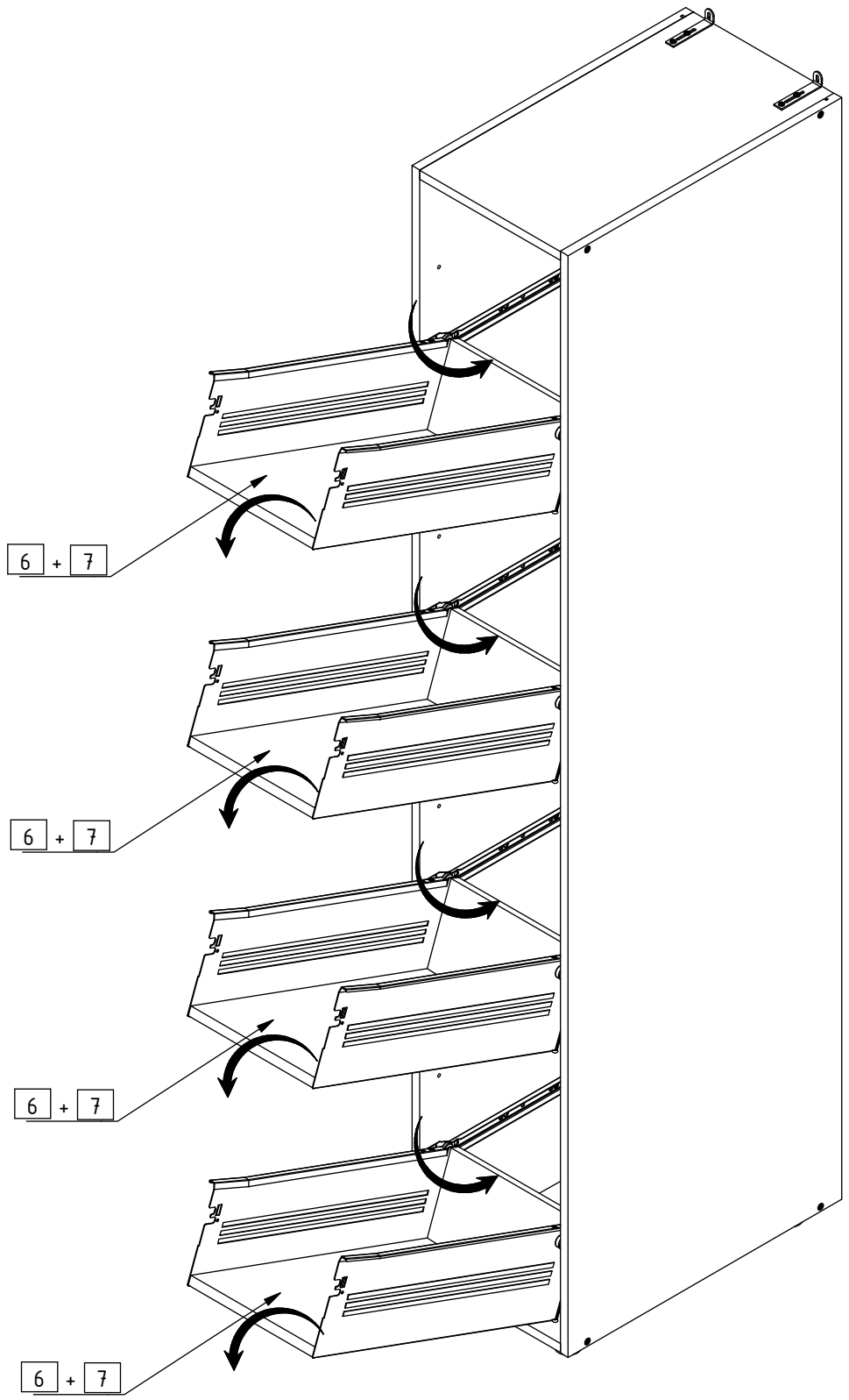


2x

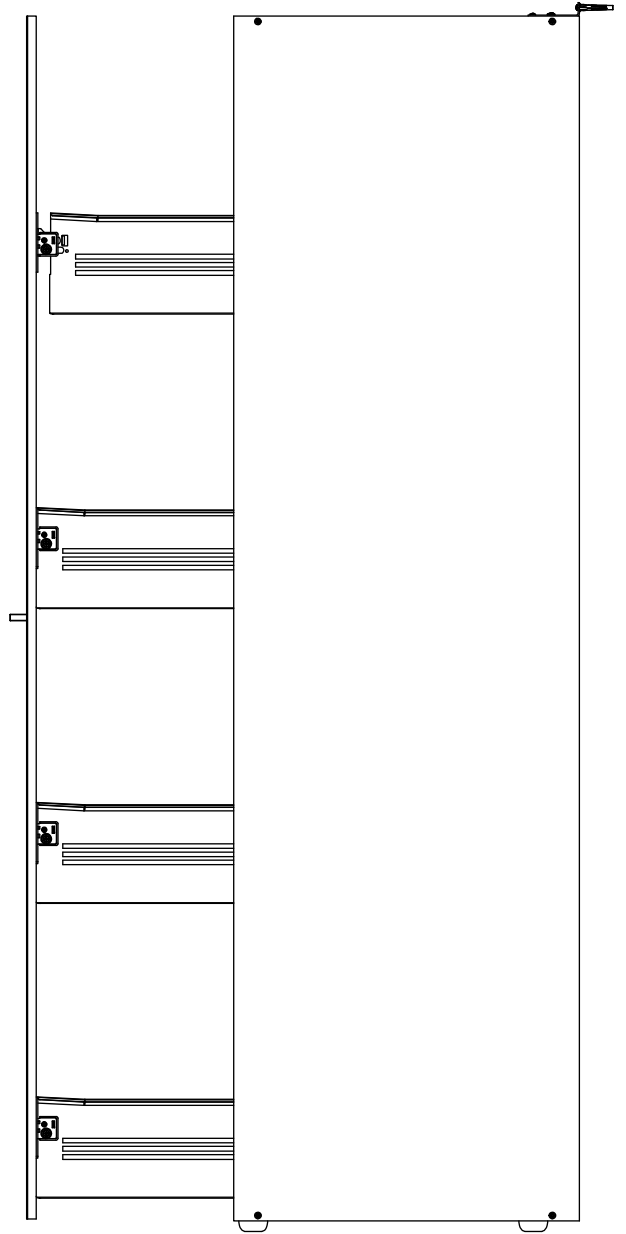
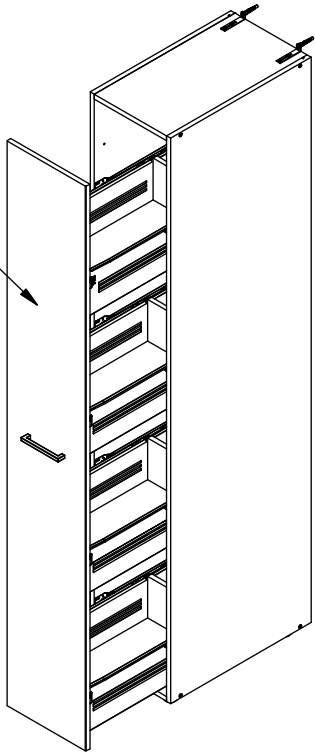
391



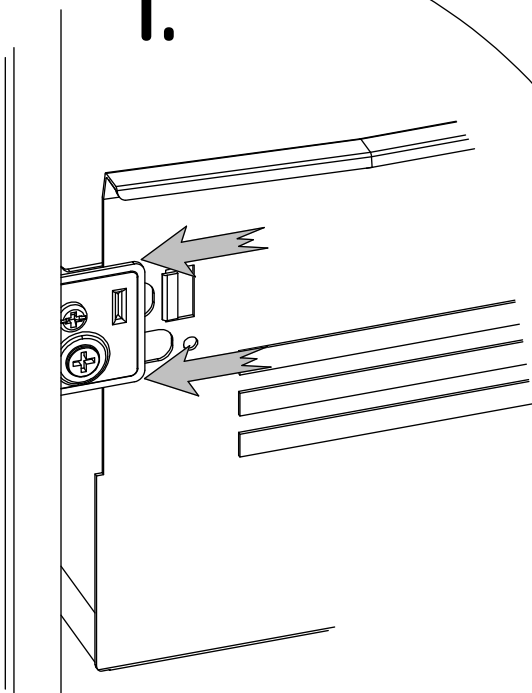
741



8



1.



2.

