

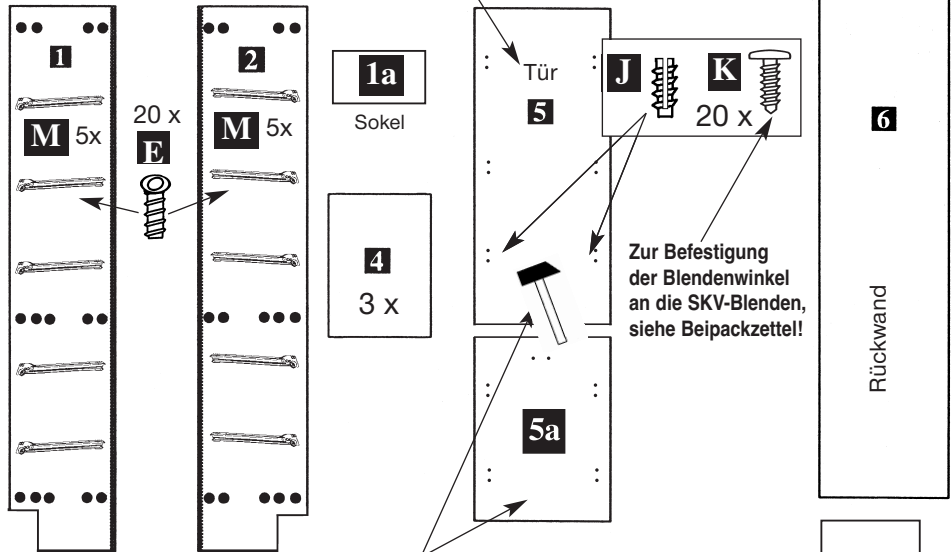
Montage-Anleitung

# Apothekerschrank 200/212

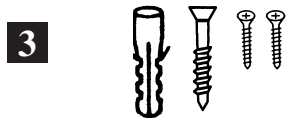
Technische Änderungen vorbehalten.  
Kein Schadensersatz bei unsachgemäßer Montage



**!! Achtung!!** Nur bei Hochglanztüren vor Türmontage die Schutzfolie entfernen!



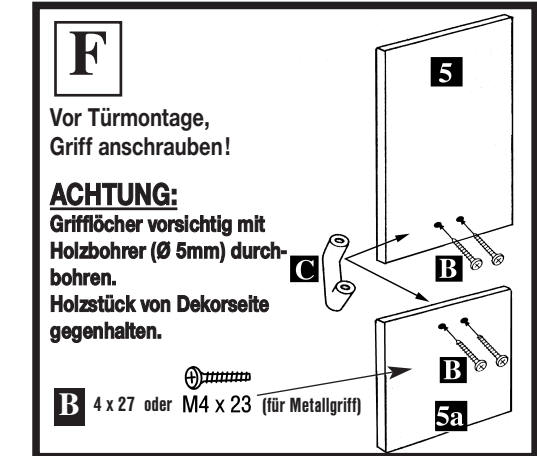
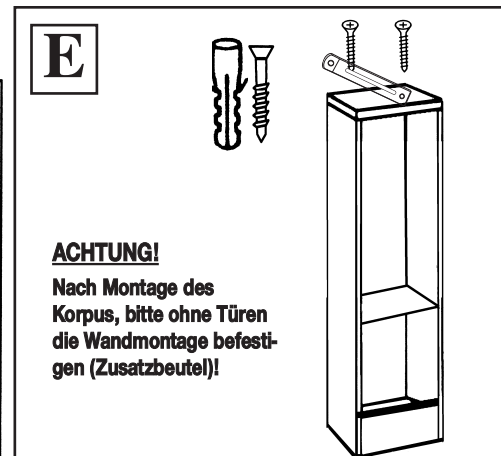
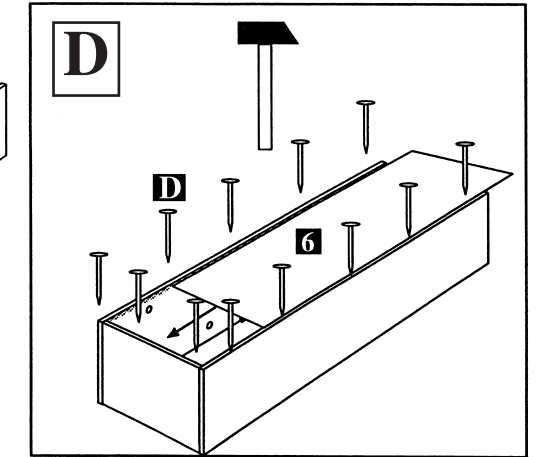
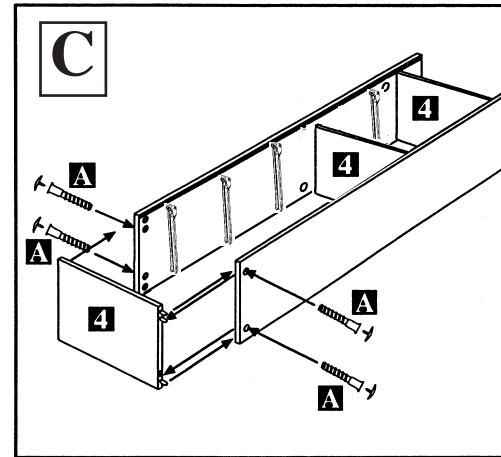
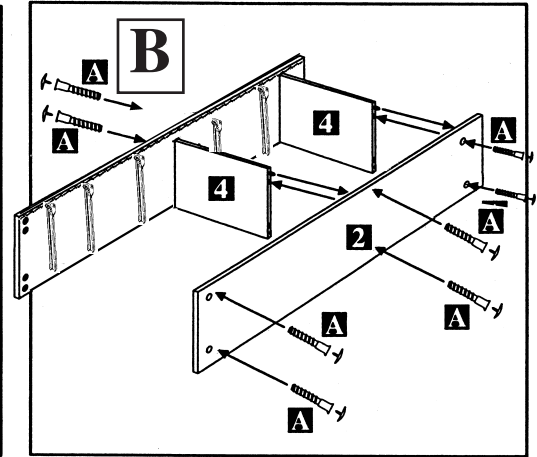
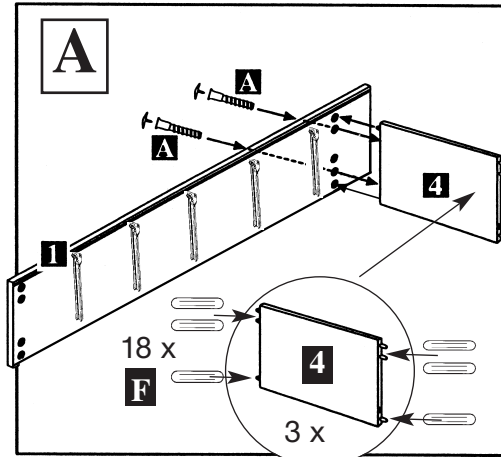
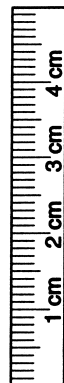
**Vor Türmontage, Griff anschrauben!**  
Achtung: Grifflöcher vorsichtig mit Holzbohrer (Ø 5mm) durchbohren. Holzstück von Dekorseite gegenhalten.

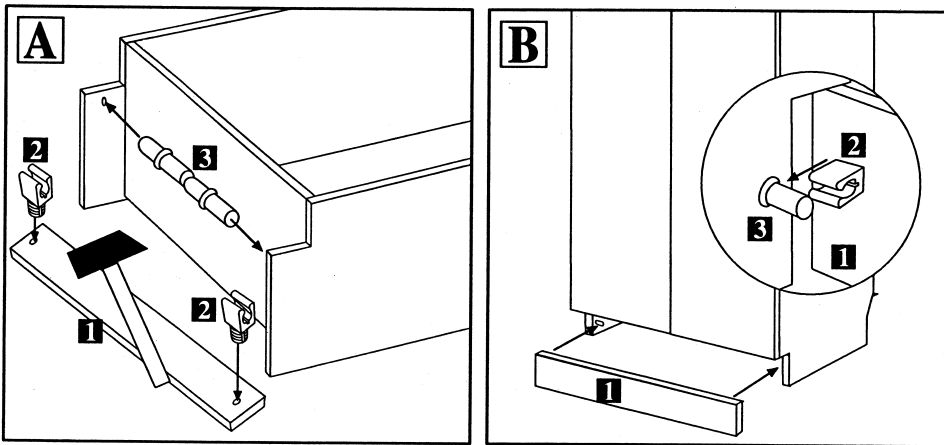
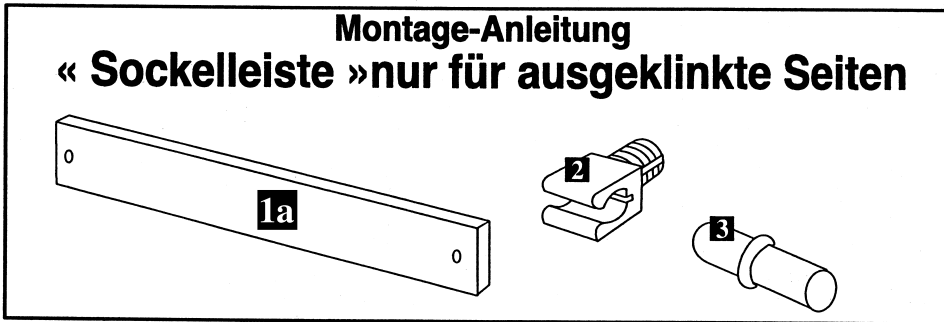
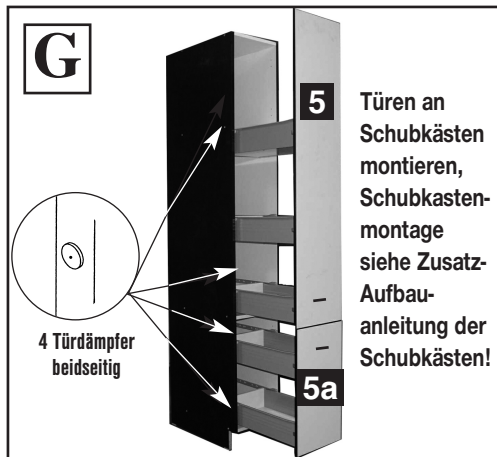


Zusatzbeutel Wandmontage



- 12 x **A**
  - 4 x **B**
  - 2 x **C**
  - 26 x **D**
  - 20x **E**
  - 18 x **F**
  - 20 x **J**
  - 20 x **K**
  - 40 x **L**
  - 10 x **M**
- M4 x 23 oder 4x27  
6,3x13  
8 x 30  
3,5 x 15 für Schubkastenböden u. Rückwände  
Li + Re





Technische Änderungen vorbehalten. Einzelteile vor Montagebeginn prüfen.  
Kein Schadensersatz bei unsachgemäßer Montage sowie mit fehlerhaften Teilen.

### PFLEGEHINWEIS!

Verwenden Sie niemals scharfen Haushaltsreiniger, Scheuermittel oder tropfnasse Tücher. Bei leichter Verschmutzung beachten Sie bitte die folgenden Reinigungstipps:

**Kunststoff-Beschichtung:** Diese ausgesprochen pflegeleichten Flächen lassen sich mit einem feuchten Tuch und etwas Seifenlauge leicht säubern. Nur bei stärkerer Verschmutzung empfiehlt sich ein Kunststoffreiniger.

### Glänzende Metallteile und Glasflächen:

Die handelsüblichen Metallputzmittel und Fensterreiniger reichen vollkommen aus, um wieder „Spiegelglanz“ zu erzielen. Metall wird mit einem fusselfreien Tuch nachgerieben.

Glas reiben Sie einfach mit nassfestem Papier trocken.