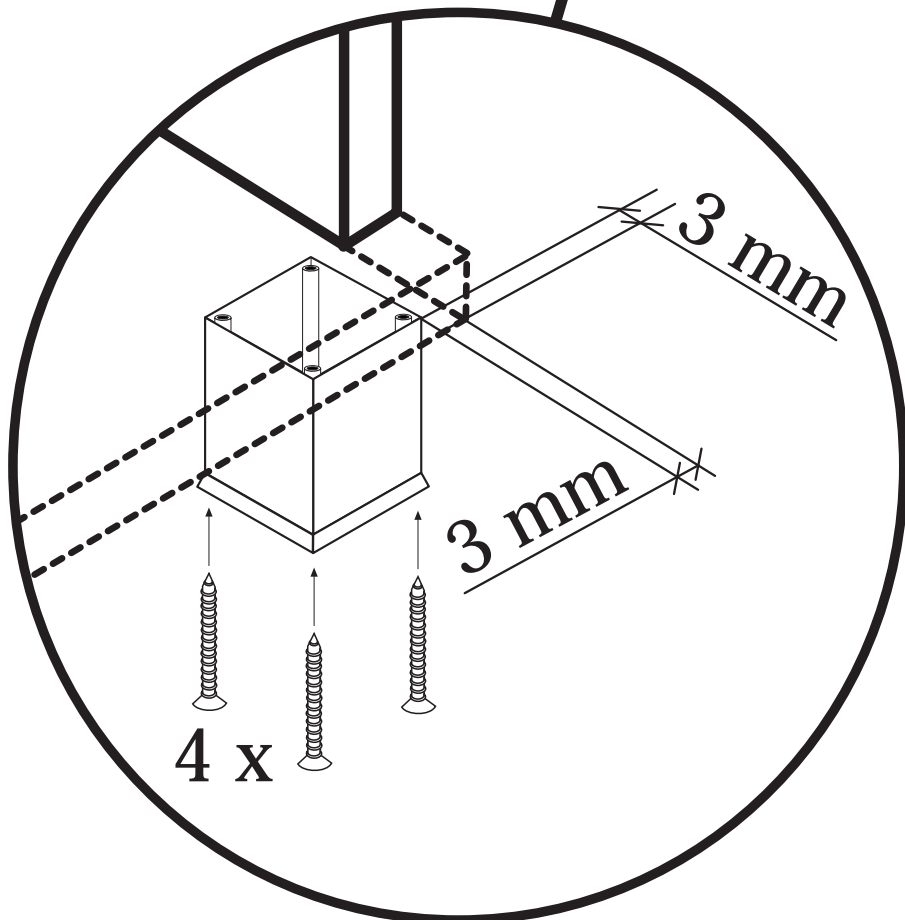
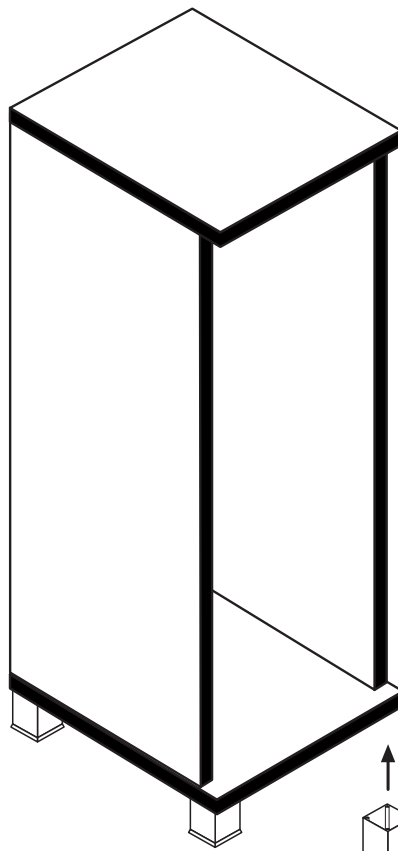
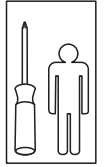
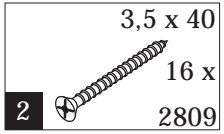


1 4551



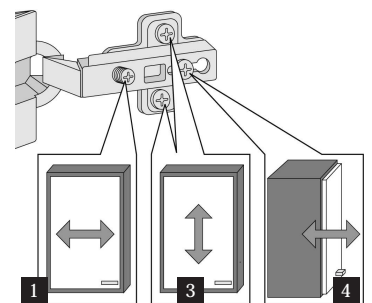
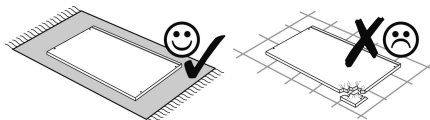
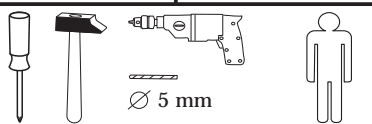


Wir sind für Sie da!

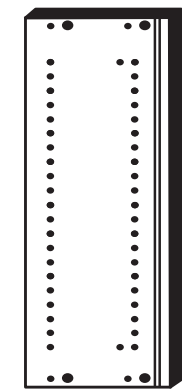
Schnelle Hilfe 24/7  
www.held-hilft.de

Ersatzteil-Sofort-Hilfe:  
0571-7983810

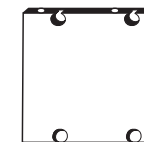
10-09-2018



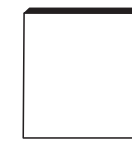
1 8 x 2802	2 8 x 2801	gedämpft 3 1 x 1504	ungedämpft 4 1 x 1505	5 2 x 1613	5/5 x 16 6 4 x 2821
7 8 x 30 8 x 2861	8 5 x 25 6 x 2860	9 2 x 5286.270	10 4 x 30 4 x 2812	11 5,8 x 55 2 x 2840	12 8 x 30 2 x 2842
13 2 x 2843	14 4 x 2865	3,5 x 15 15 16 x 2804	16 2 x 1122	17 2 x 2815	18 6,3 x 11 4 x 2552
20 4 x 27 3 x 2829	21 2 x 1121	6,3 x 16 22 4 x 2816	23 1 x 2863	24 10 x 2862	4 x 9 5 x 30 25 2835 2824
26 1 x 5285.270	27 1 x 5284.270	0 10 20 30 40			



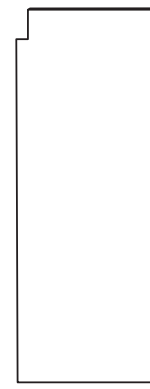
30 2 x



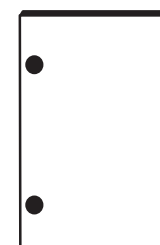
31 2 x



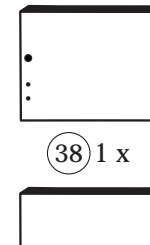
32 1 x



35 1 x



36 1 x



38 1 x



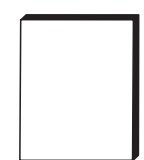
39 1 x



33 1 x



34 1 x



37 1 x



40 1 x

Das beigefügte Wandbefestigungsmaterial (Dübel und Schrauben) eignet sich nur für festes Mauerwerk (z.B.: Beton- oder Ziegelwände). Für andere Wandaufbauten sind eventuell Spezialdübel und andere Schrauben notwendig. Ziehen Sie gegebenenfalls eine Fachkraft zu Rate.

De begeleidende wandmontage hardware (pluggen en schroeven) is alleen geschikt voor massief metselwerk (bijvoorbeeld beton of bakstenen muren). Voor andere muur structuren zijn eventueel bijzondere ankerbouten en andere noodzakelijke. Draai indien nodig, een deskundige.

Приложенный материал для крепления к стене (дюбели и винты) пригоден только для жестких кладок (например, бетонные или кирпичные стены). Для других настенных конструкций необходимы смотря по обстоятельствам специальные дюбели и другие винты. При необходимости проконсультируйтесь у специалиста.

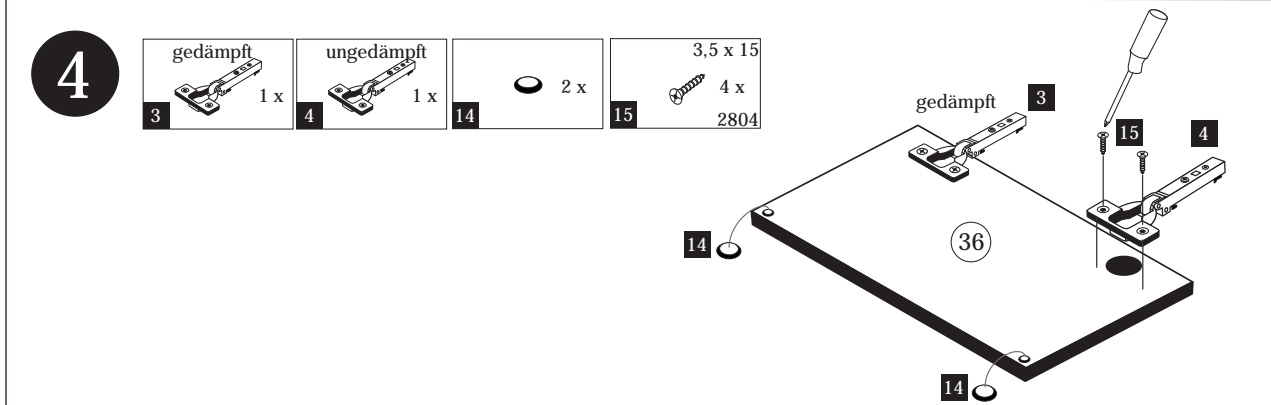
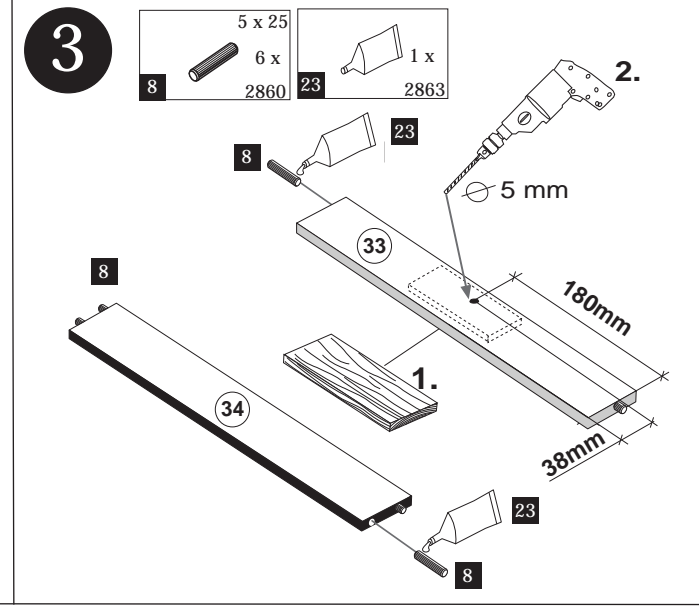
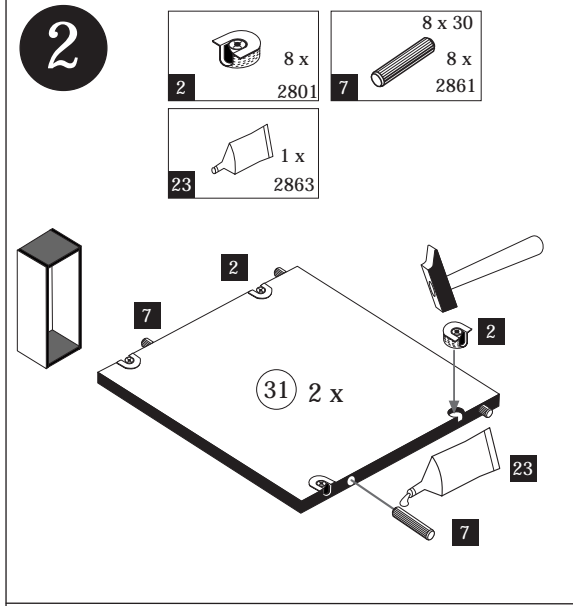
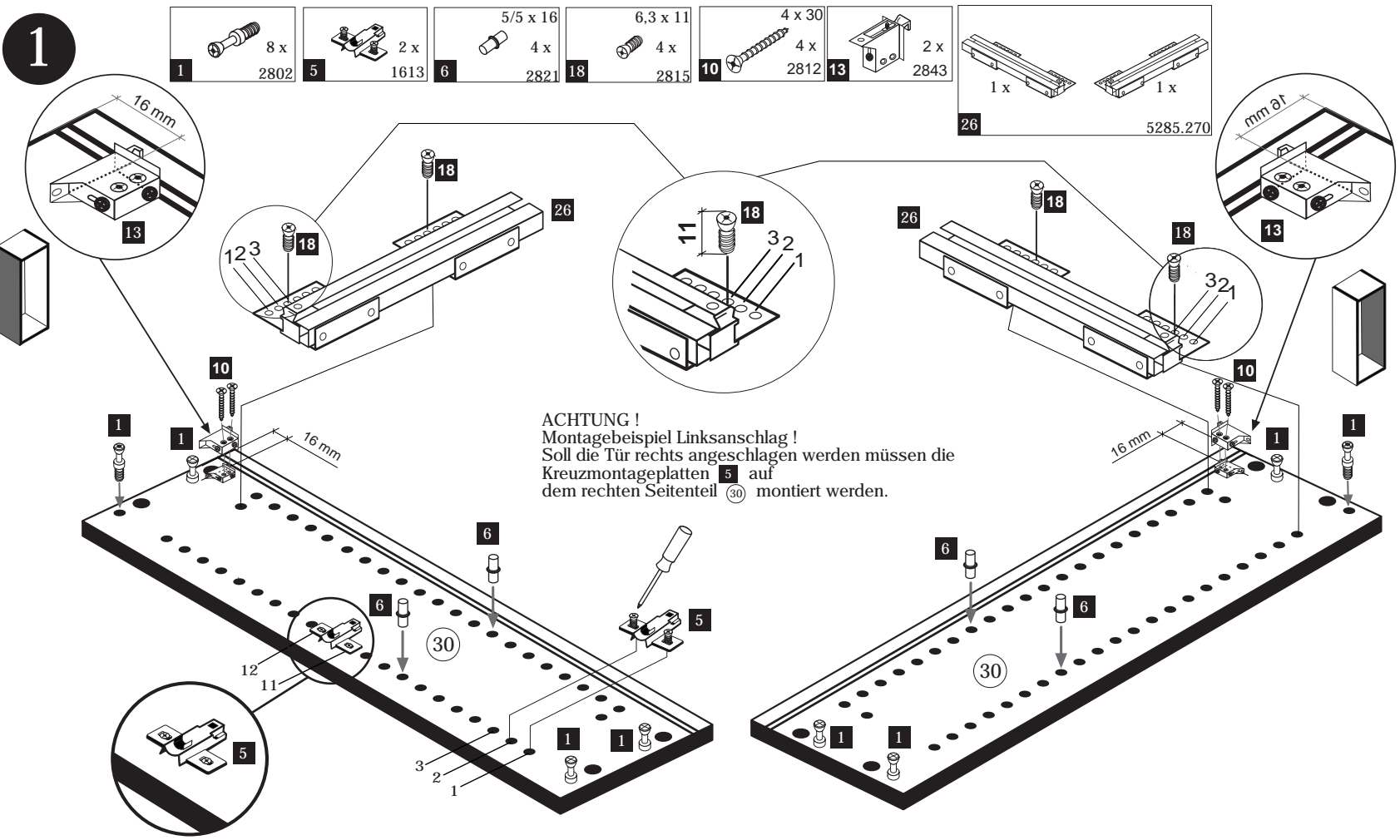
Le mur d'accompagnement matériel de montage (chevilles et les vis) ne convient que pour la maçonnerie solide (par exemple en béton ou des murs de briques). Pour les structures de mur d'autres sont peut-etre spéciale boulons d'ancrage et d'autres nécessaires. Serrer le cas échéant, un expert.

Załączony materiał do mocowania do ściany (kolki rozprężne i wkręty) nadaje się tylko do ścian murowanych (np. z betonu lub cegiel). Do ścian wykonanych w innych technologiach konieczne być mogą specjalne kolki rozprężne i inne wkręty. W razie potrzeby skorzystaj z fachowej pomocy.

Il muro di accompagnamento hardware di montaggio (tasselli e viti) è adatto solo per muratura piena (ad esempio calcestruzzo o muratura). Per le altre strutture murarie sono forse speciali bulloni di ancoraggio e necessari di altri. Serrare se necessario, un esperto.

The accompanying wall mounting hardware (anchors and screws) is suitable only for solid masonry (eg concrete or brick walls). For other wall structures are possibly special anchor bolts and other necessary. Tighten if necessary, an expert.

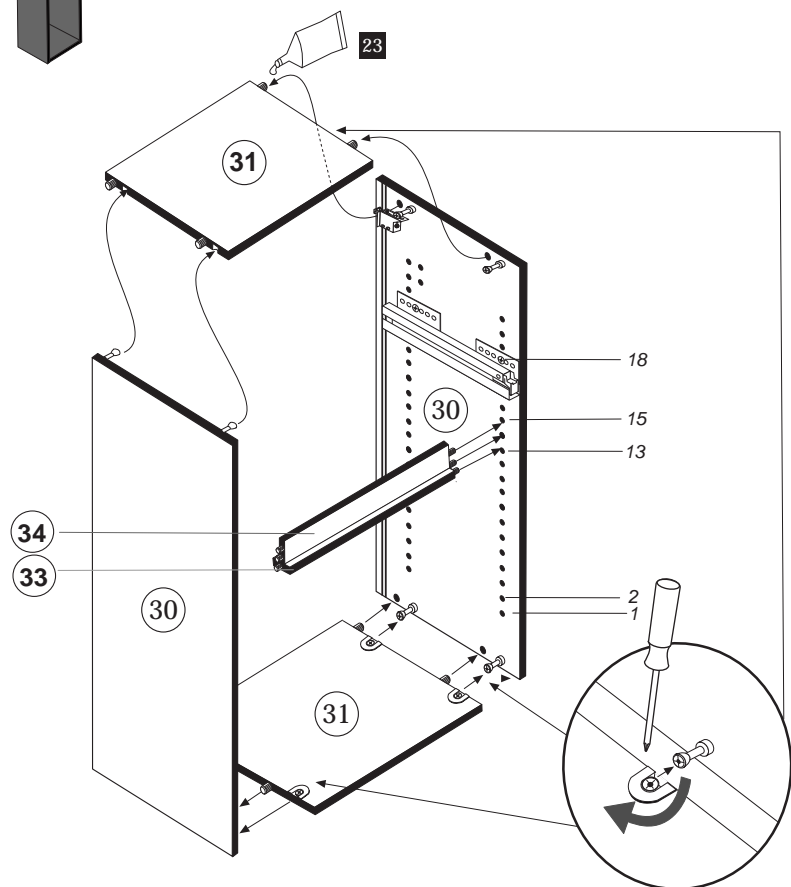
Ekteki duvara sabit montaj malzemeleri (dübel ve vidalar), sadece sağlam duvarlar için (örnek: beton veya tuğla) elverişlidir. Başka duvarlar için özel dübeller ve farklı vidalar gerekebilir. Gerekliğinde bir bilene danışınız.



5

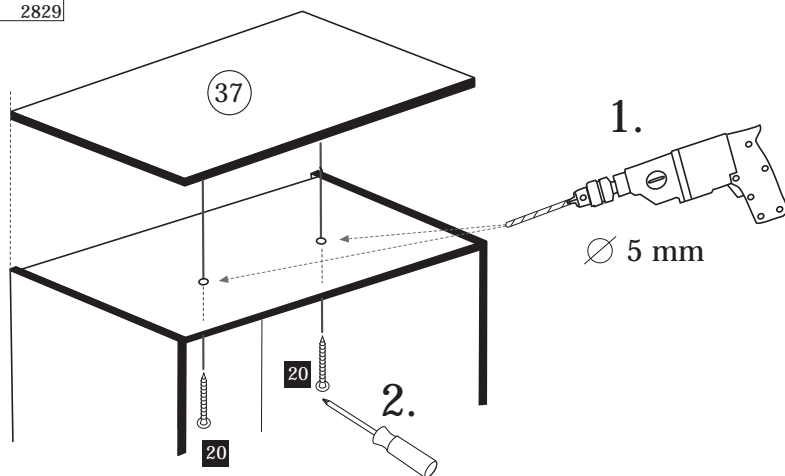
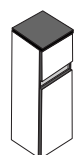


23	1 x	2863
		20 min.
D	Leim	
GB	Glue	
NL	Lijm	
PL	Klej	
TR	Tutkal	
F	Colle	
I	Colla	



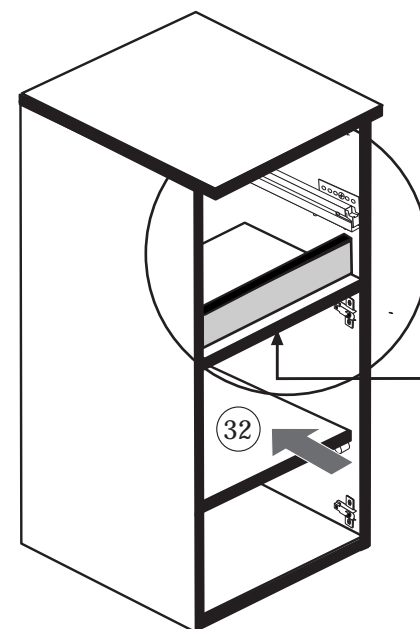
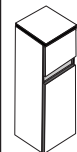
7

4 x 27	2 x	2829
20		



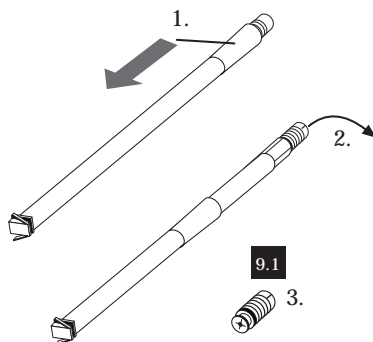
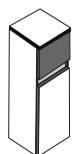
10

20	1 x	2829
----	-----	------

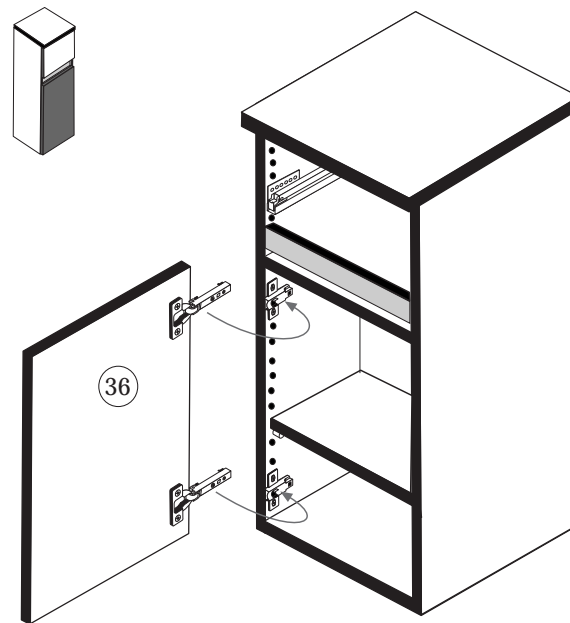


8

9	2 x	5286.270
---	-----	----------

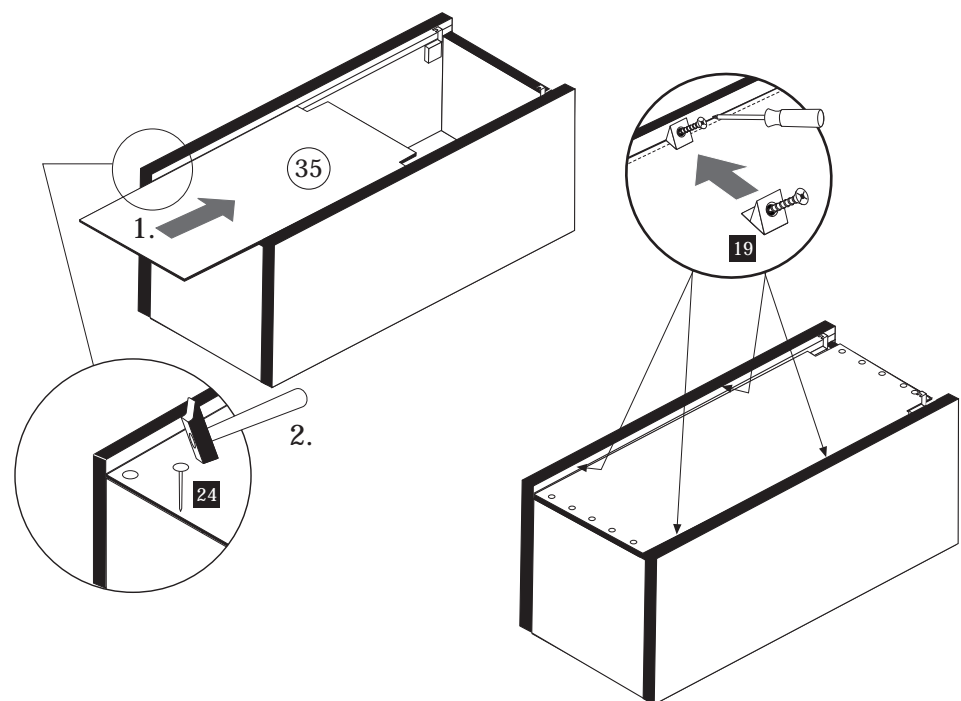


11



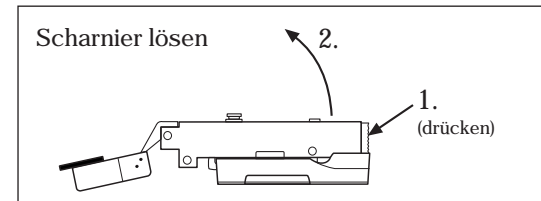
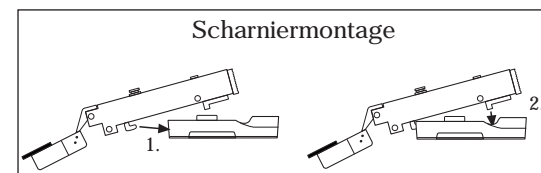
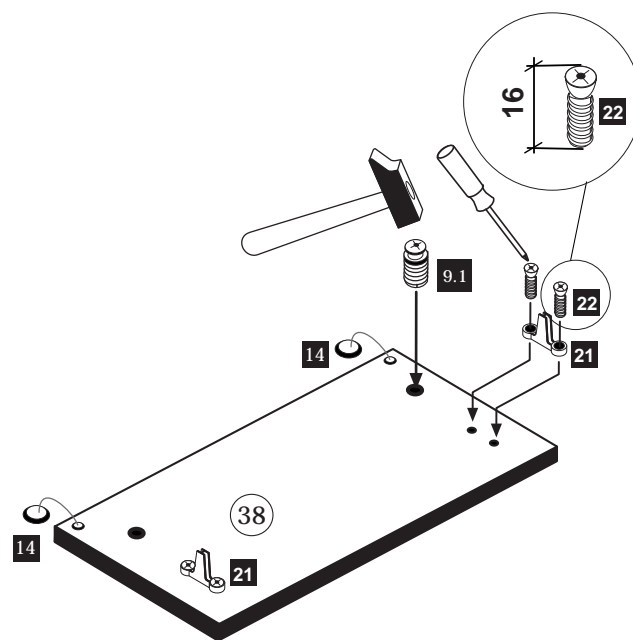
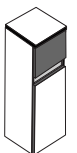
6

19	4 x	2552
24	10 x	2862



9

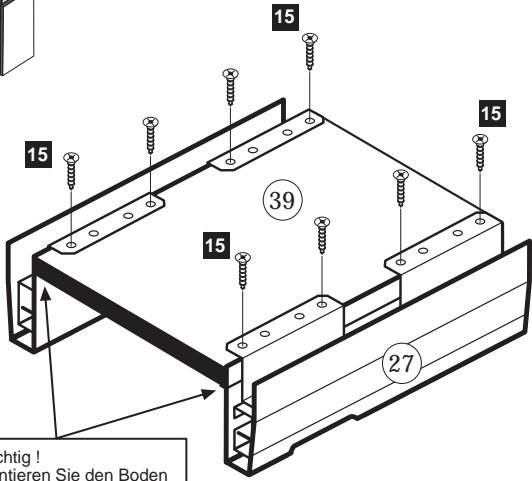
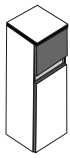
14	2 x	2865	21	2 x	1121	22	4 x	6,3 x 16	2816
----	-----	------	----	-----	------	----	-----	----------	------



12

3,5 x 15  
8 x  
2804

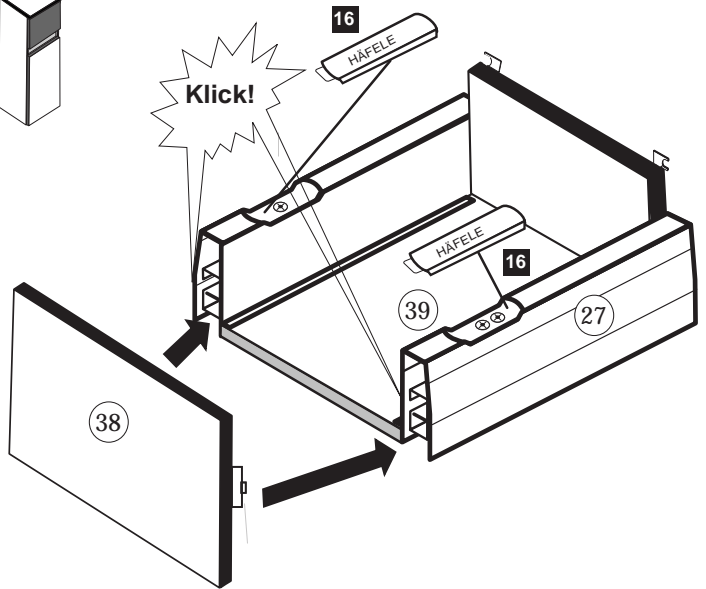
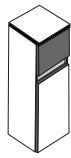
1 x  
5284.270  
1 x



Wichtig!  
Montieren Sie den Boden  
an der Vorderkante bündig  
mit der Zarge 27!

14

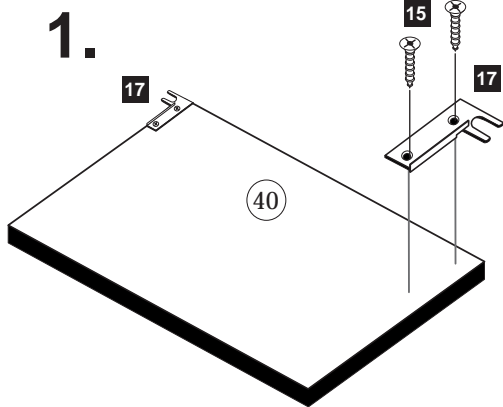
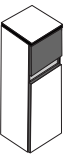
2 x  
1122



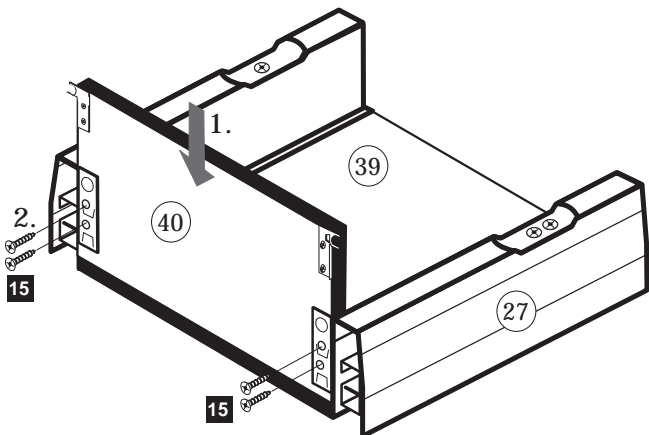
13

3,5 x 15  
8 x  
2804

2 x

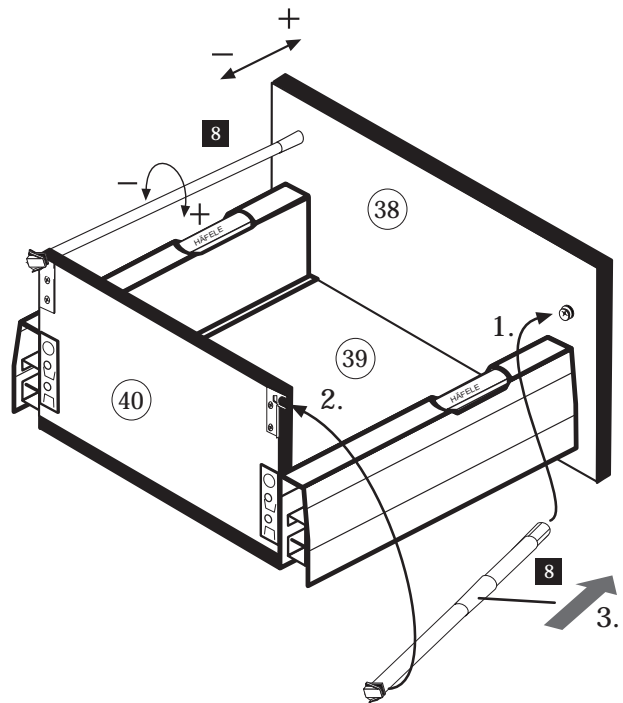
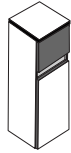


2.





15

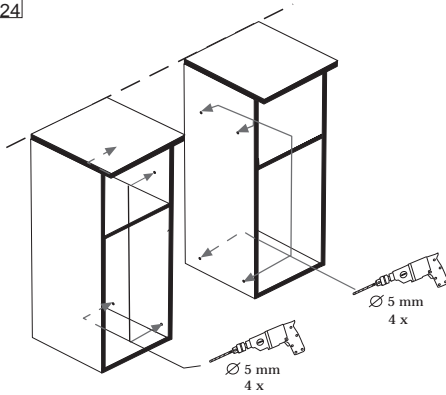
2 x  
5286.270



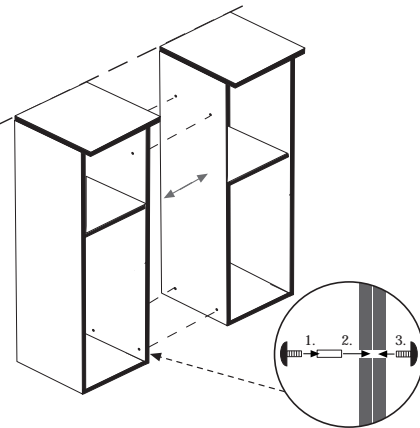
## Verbindungsvariante

4 x 9	5 x 30
 4 x	 2 x
25 2835	2824

1.



2.





### Hinweis !

Wie Sie den Schubkasten einhängen müssen entnehmen Sie bitte dem beigefügten Montagezettel der Firma HÄFELE.

Zusätzlich finden Sie auf dem Montagezettel folgende Abbildungen und Montagehilfen:

- Montage der Abdeckkappe **16**
- Einstellen der Schubkastenblende
- Aushängen des Schubkastens
- Abnehmen der Schubkastenblende

16

5,8 x 55	8 x 30
 2 x	 2 x
11 2840	12 2842

