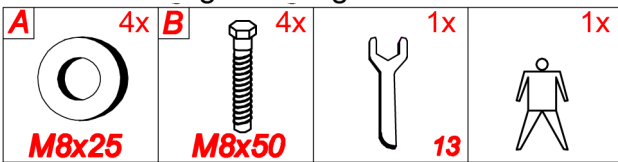
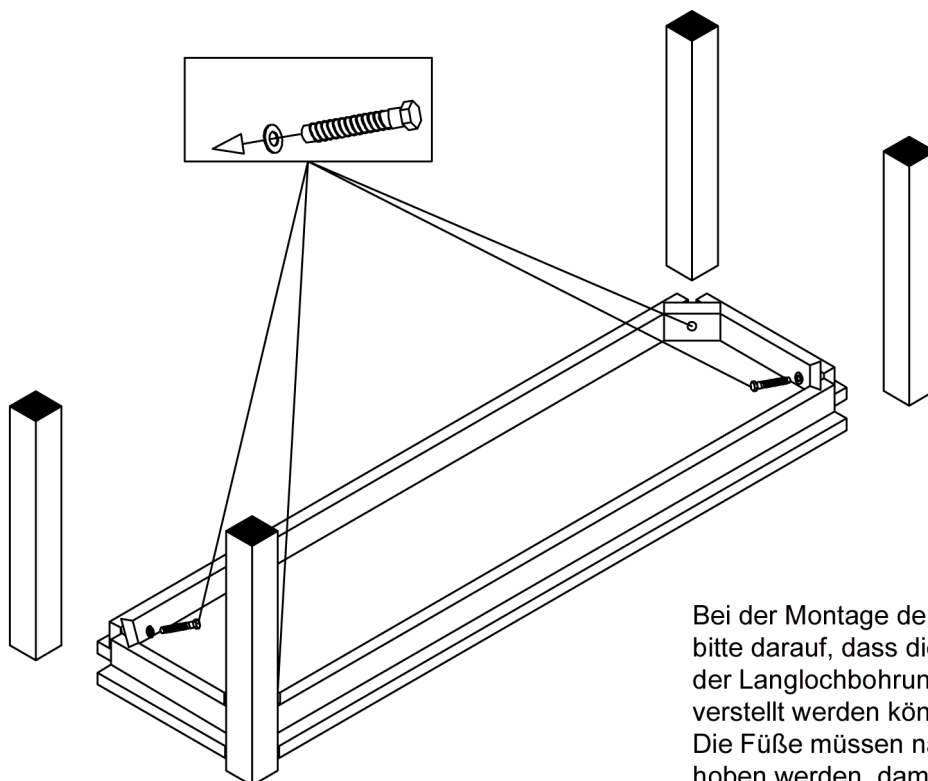
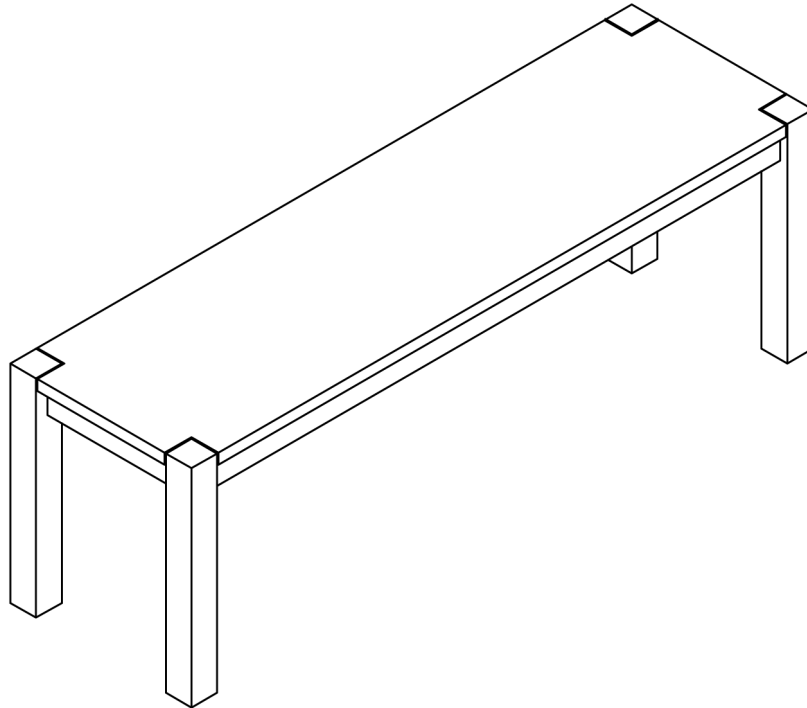


Für die Montage benötigen Sie:



Montageanleitung TIMO

Bitte achten Sie bei der Montage auf eine saubere Bodenoberfläche, da die Bank rücklinks montiert werden muss!



Bei der Montage der FüÙe achten Sie bitte darauf, dass die FüÙe aufgrund der Langlochbohrung in der Höhe verstellt werden können. Die FüÙe müssen nach oben angehoben werden, damit sie eben zur Sitzplatte sind.

Hinweis: Im Laufe der Zeit die Schrauben bei Bedarf nachziehen!