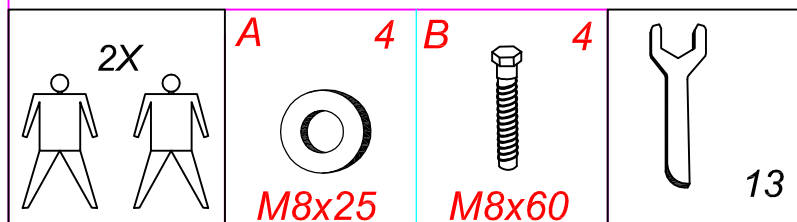
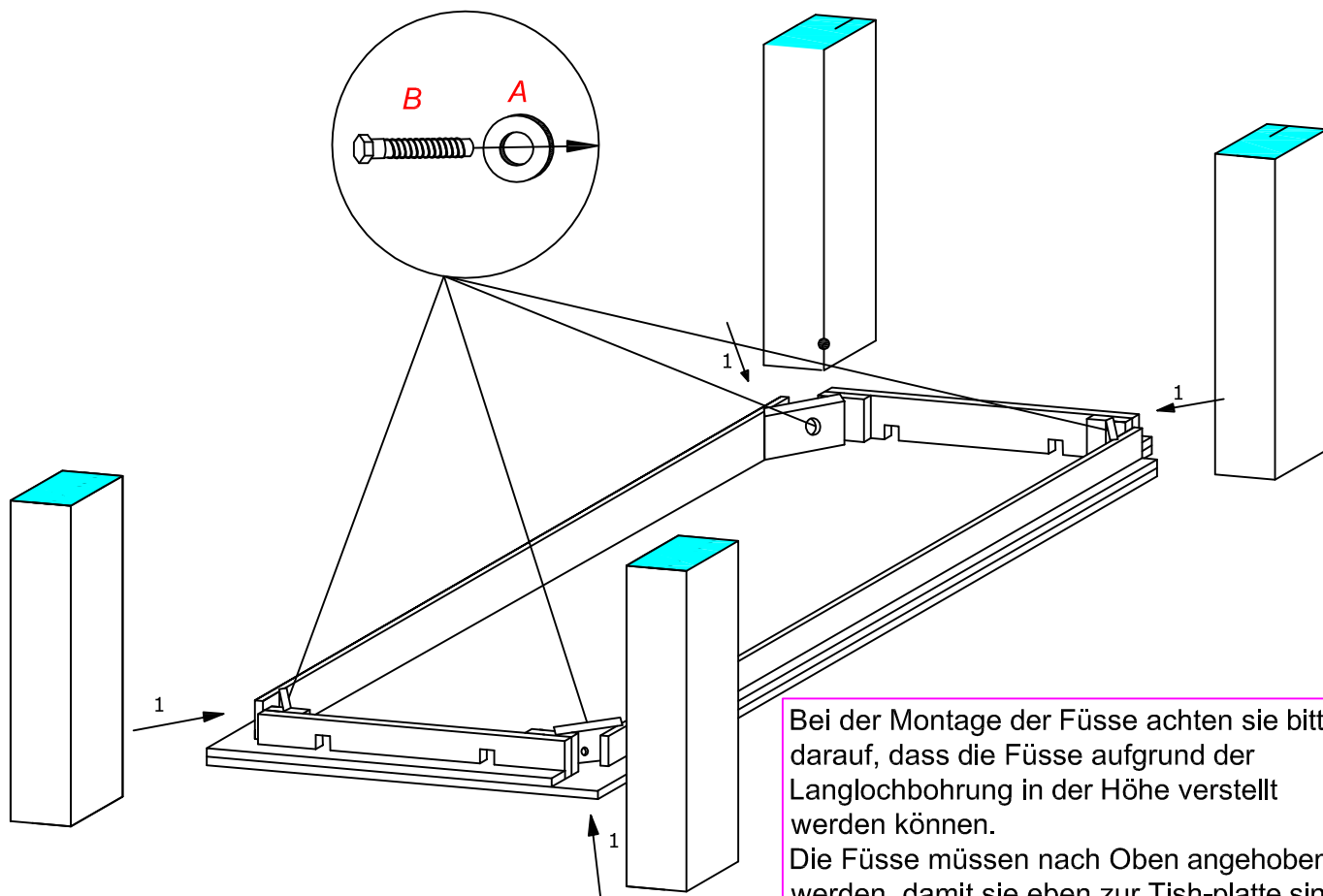
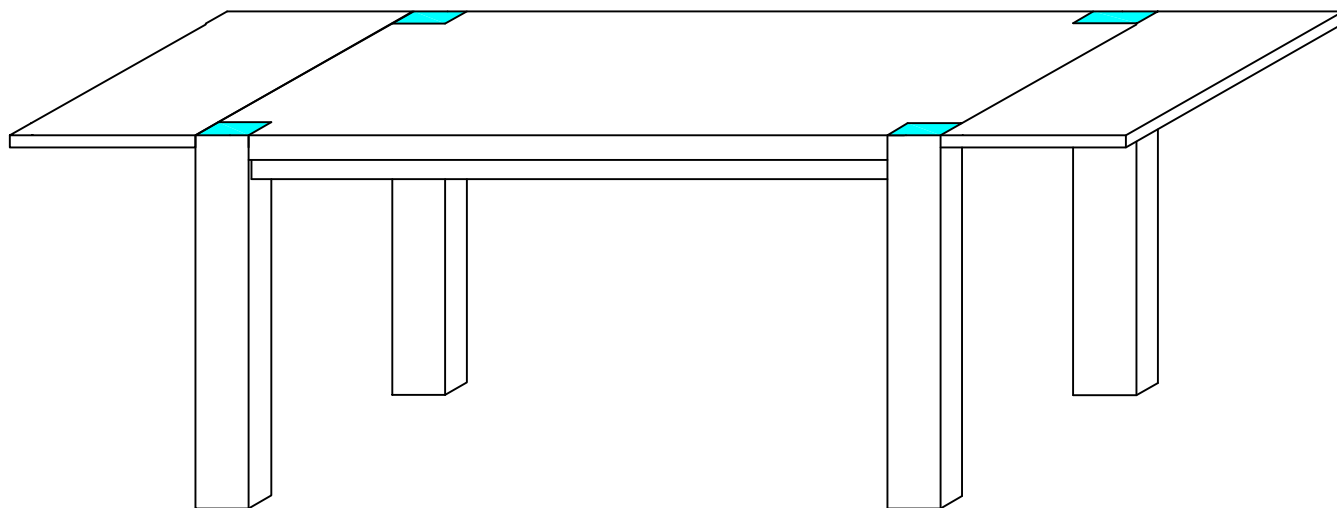


Für die Montage benötigen sie:

Montageanleitung Tische **T66**

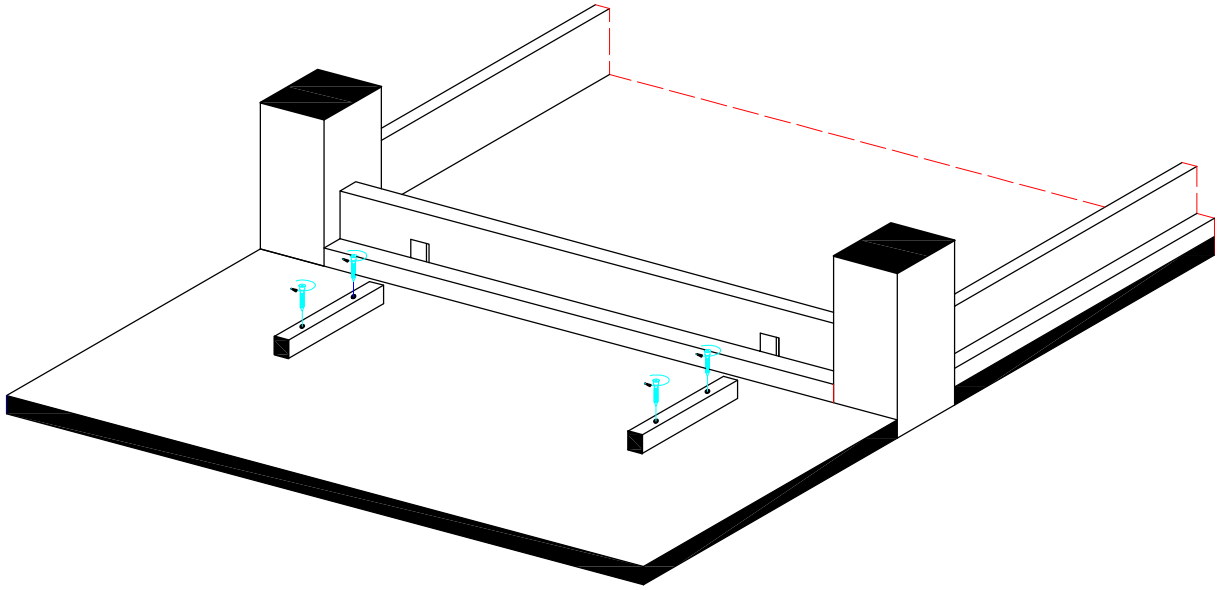


Bitte achten sie bei der Montage auf eine saubere Bodenoberfläche, da der Tisch rücklinks montiert werden muss!

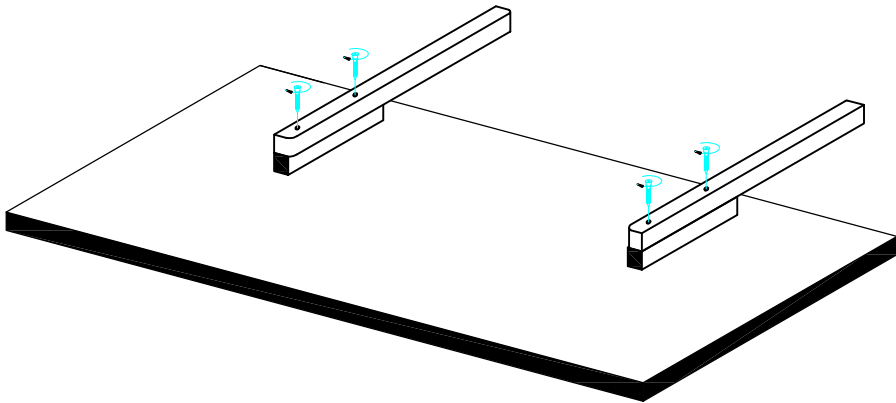


HINWEIS: Im Laufe der Zeit die Schrauben bei Bedarf nachziehen!

I



II



III

