
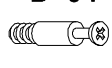






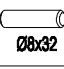
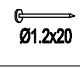
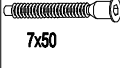

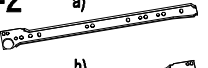
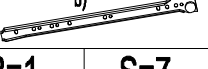
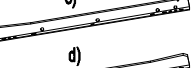
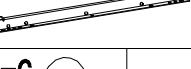







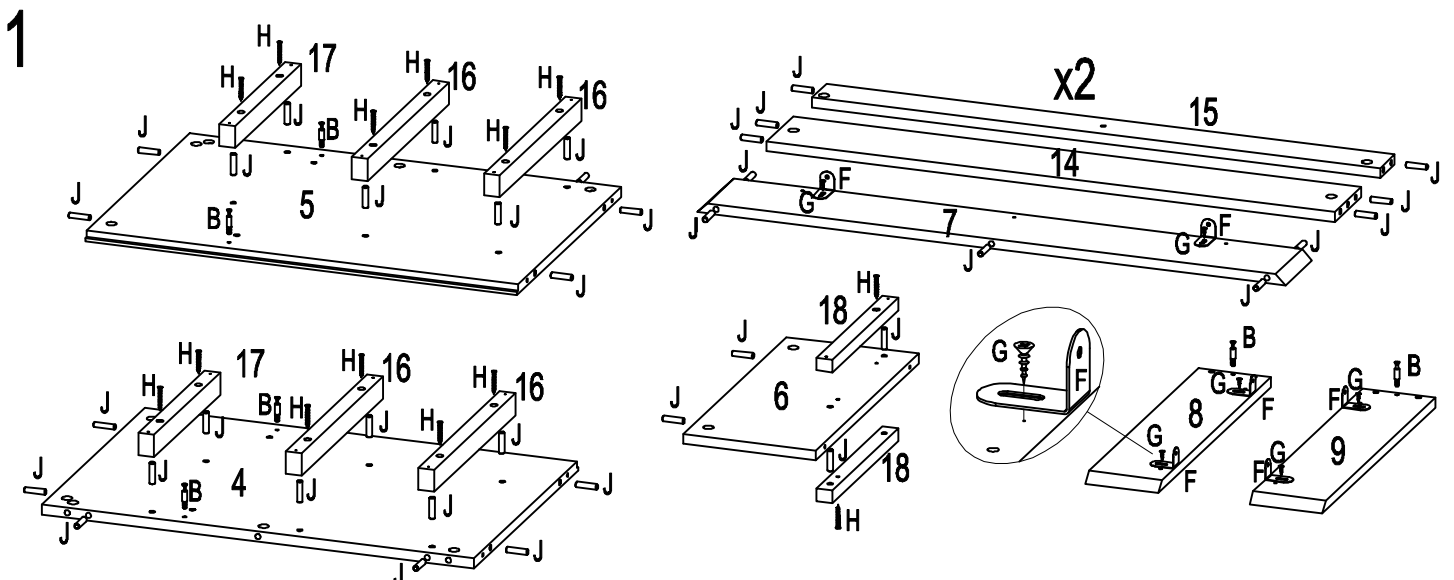
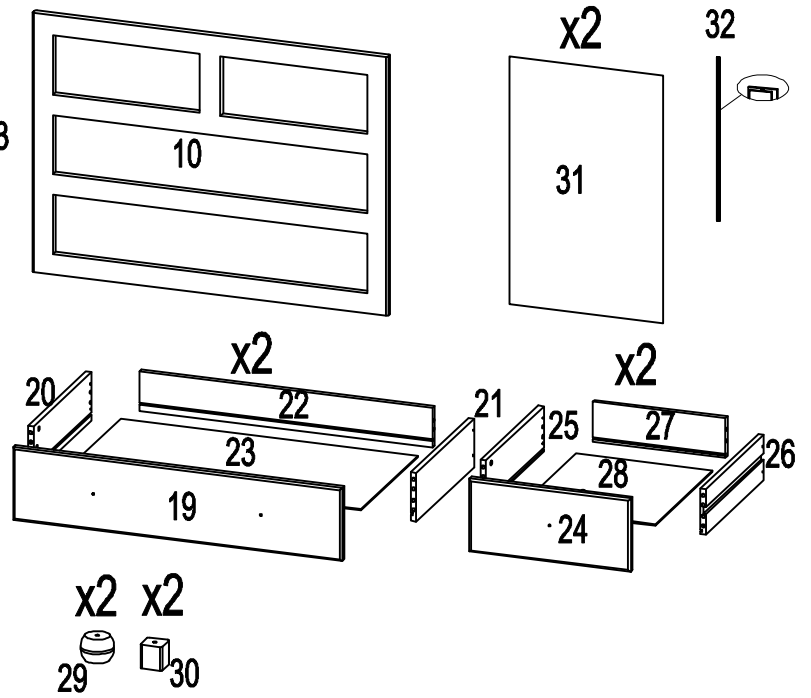
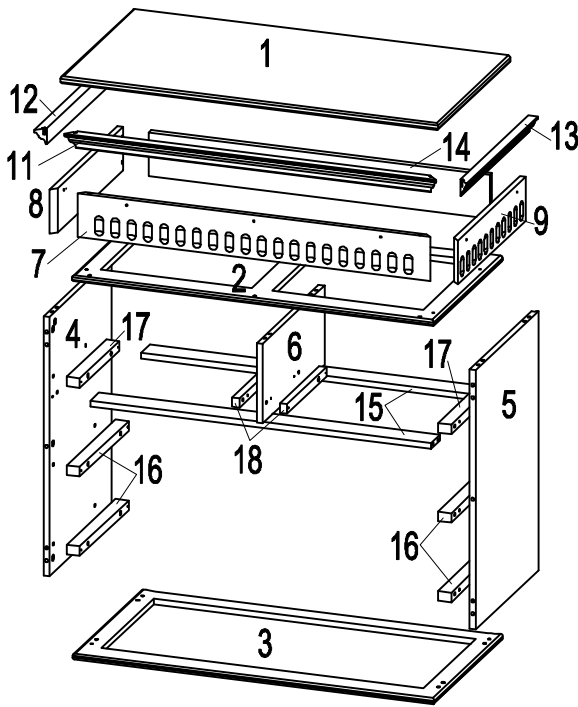
60 min

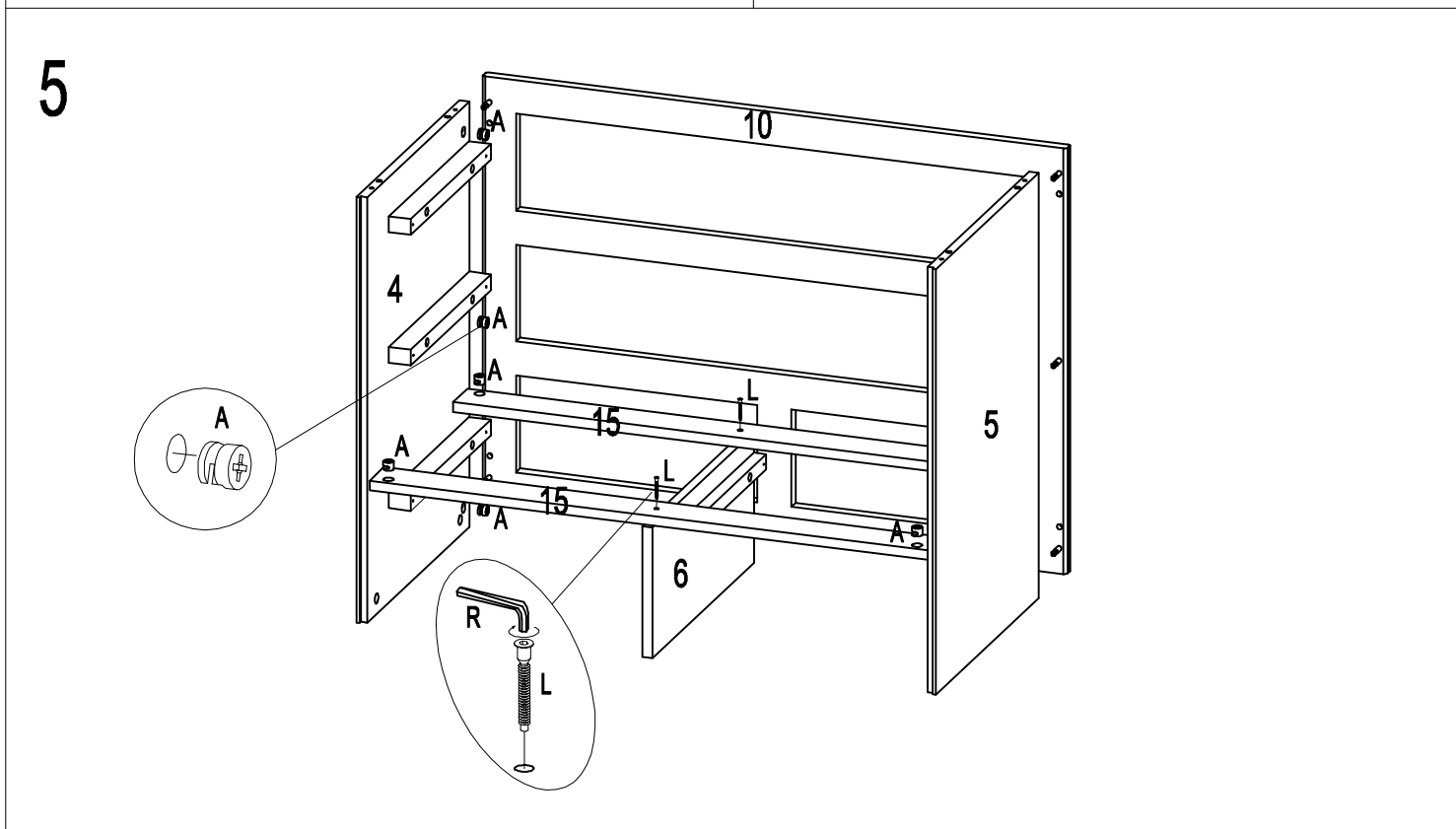
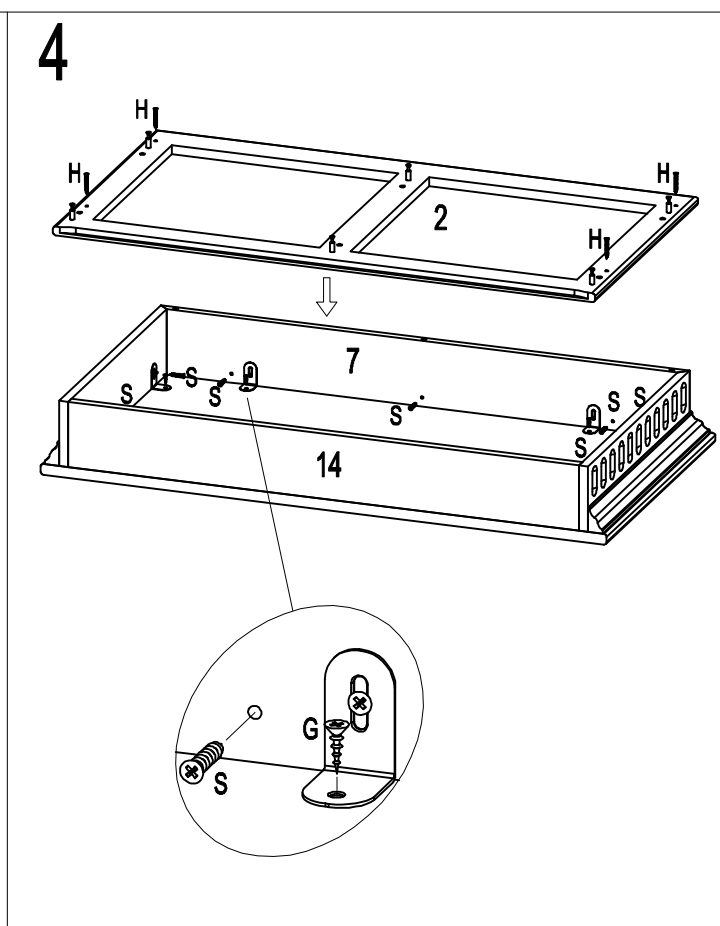
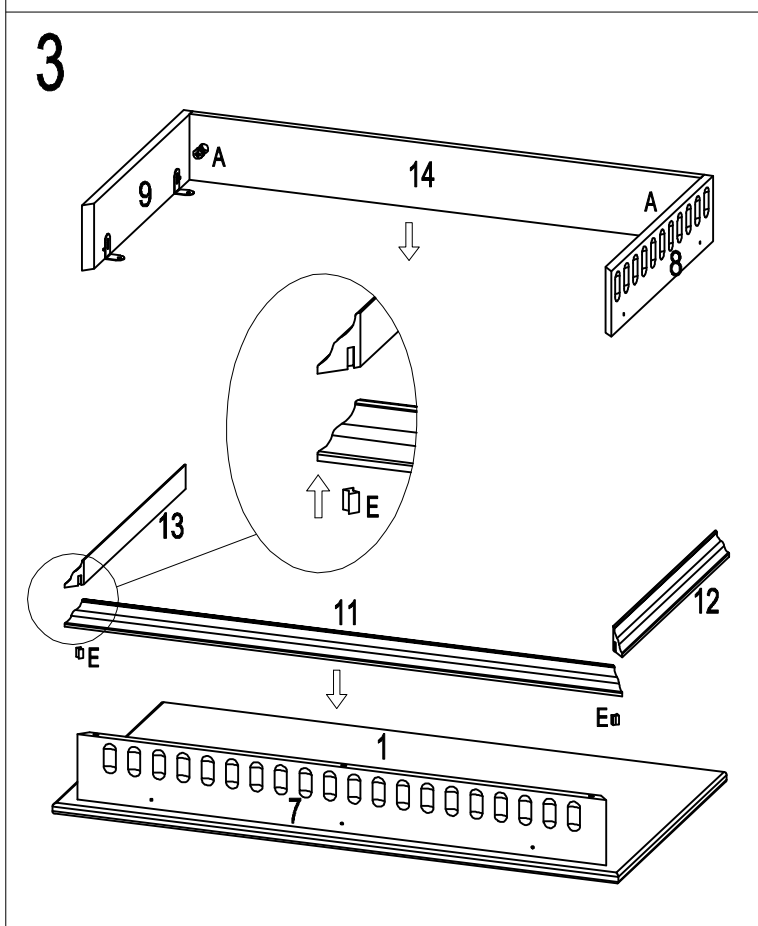
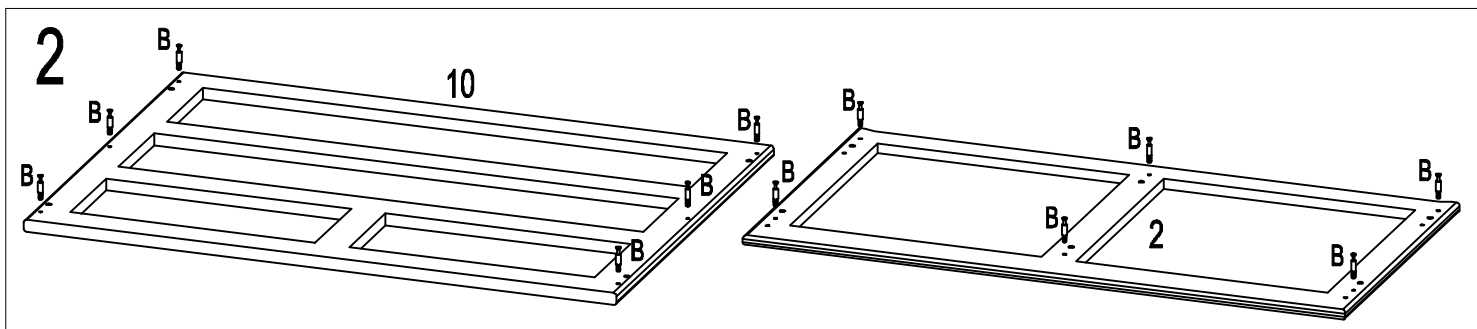
ASSEMBLY INSTRUCTION

A=34 	B=34 	C=4  M4x10	D=4 		
E=2 	F=6 	G=36  3.5x15	H=40  3.5x35	J=77  Ø8x32	K=50  Ø1.2x20
L=6  7x50	M=1 	N=2 a)  b) 		c)  d) 	
P=6 	Q=6  M4x22	R=1 	S=7  3.5x25	T=6 	

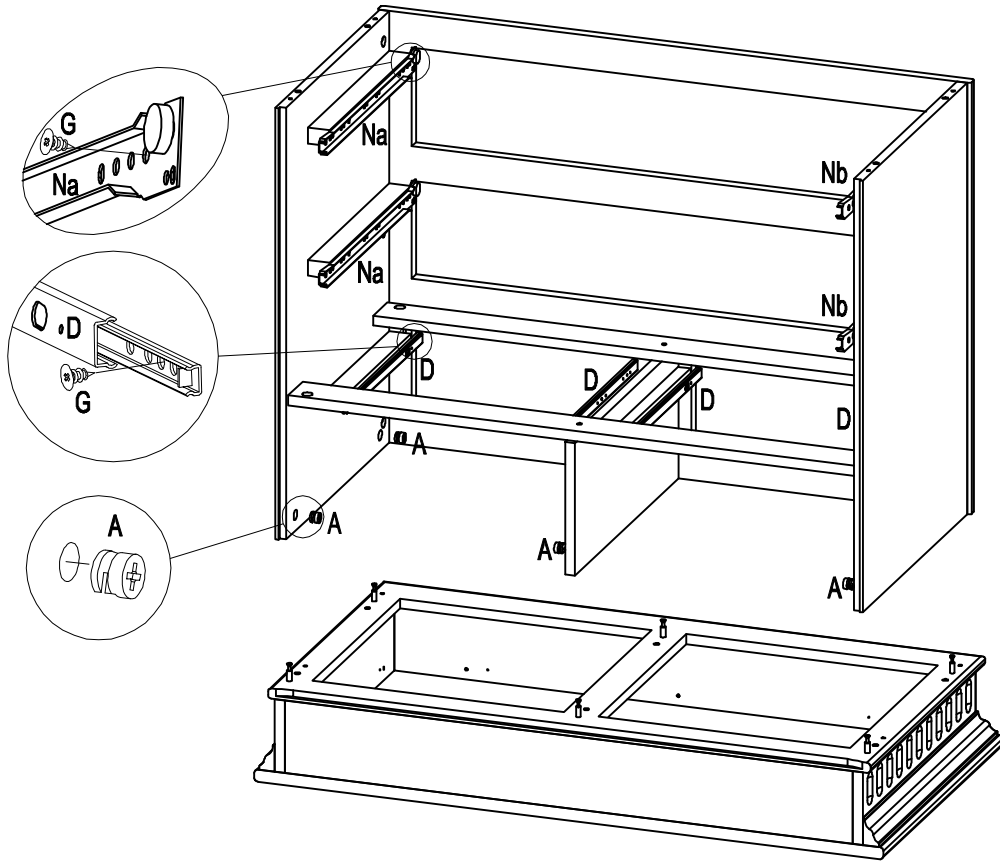


Sehr geehrter Kunde, Sie haben die Wahl, Ihr neues Babyzimmer mit Holz-oder Metallknöpfen auszustatten. Wir weisen jedoch ausdrücklich darauf hin, dass wir aufgrund eines eventuell erhöhten Verletzungsrisikos, die Wahl der Holzknöpfe empfehlen.

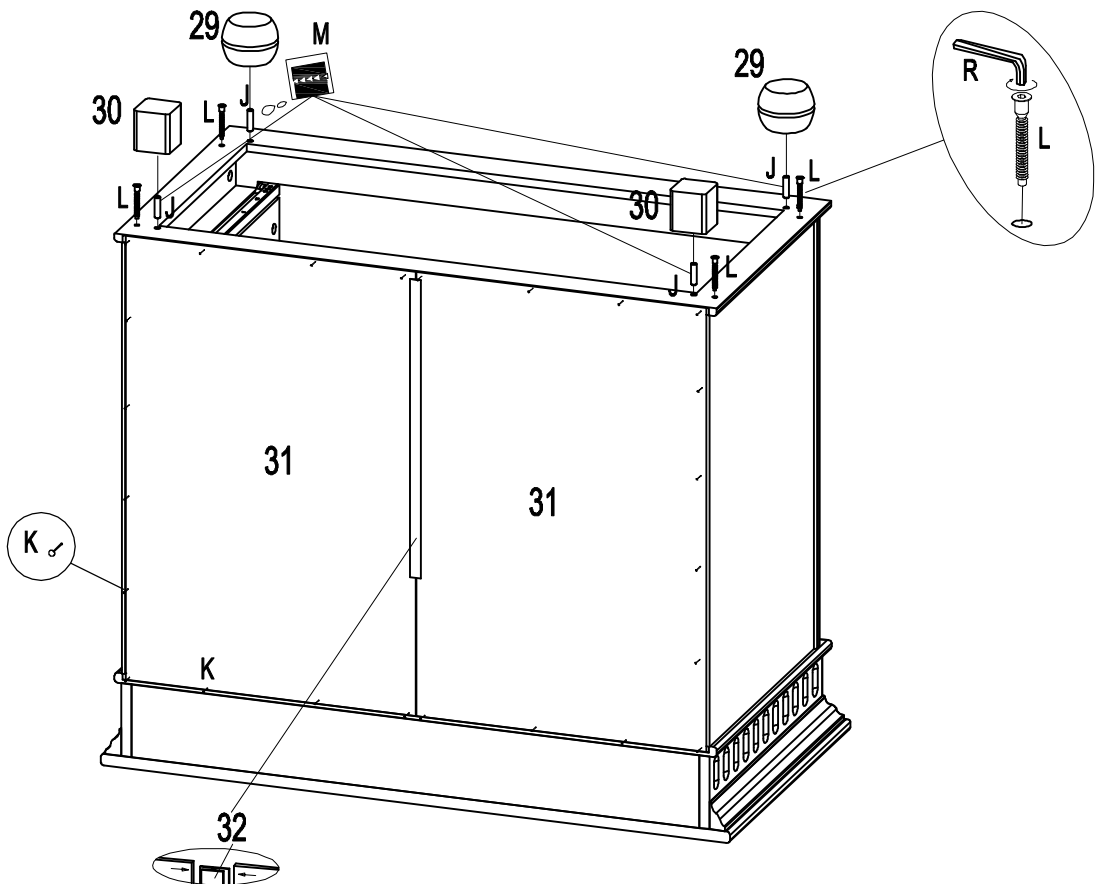




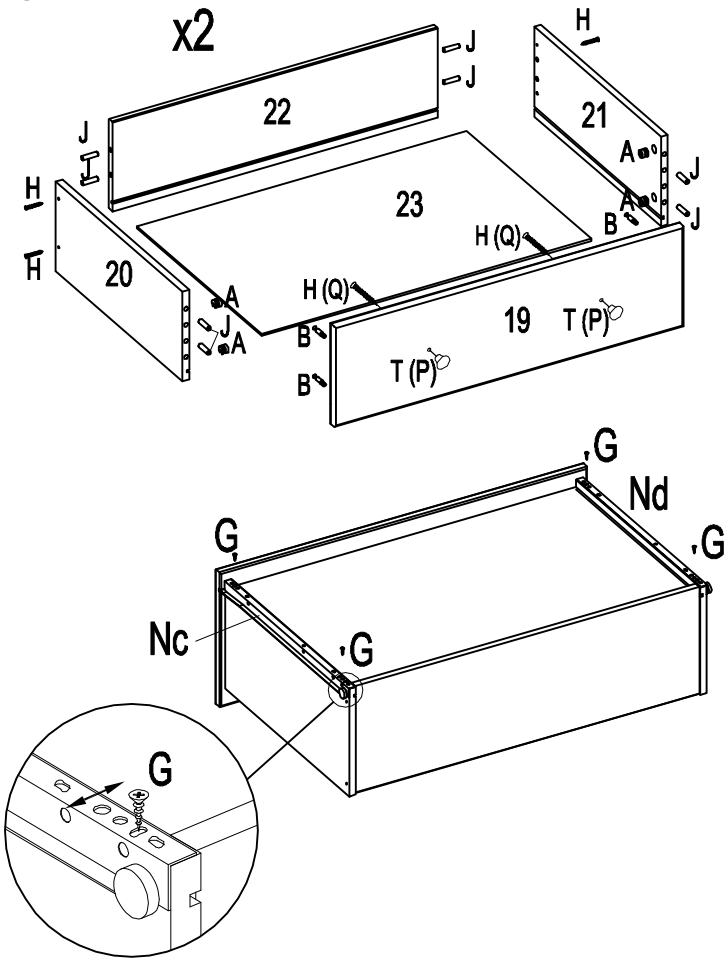
6



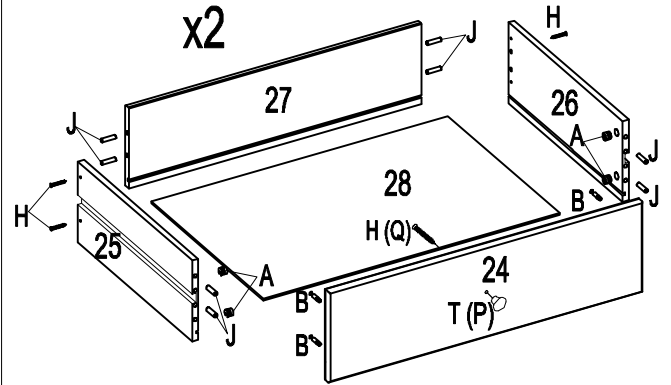
7



8



9



10

