

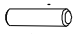








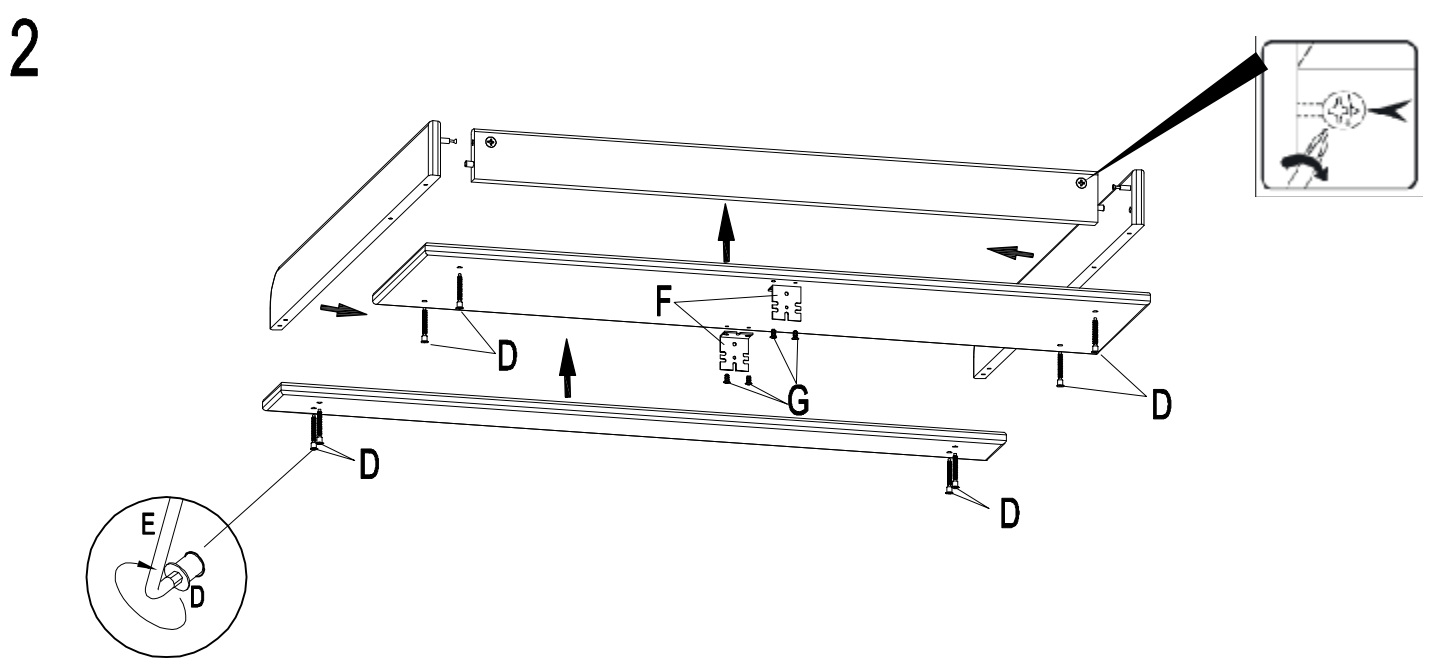
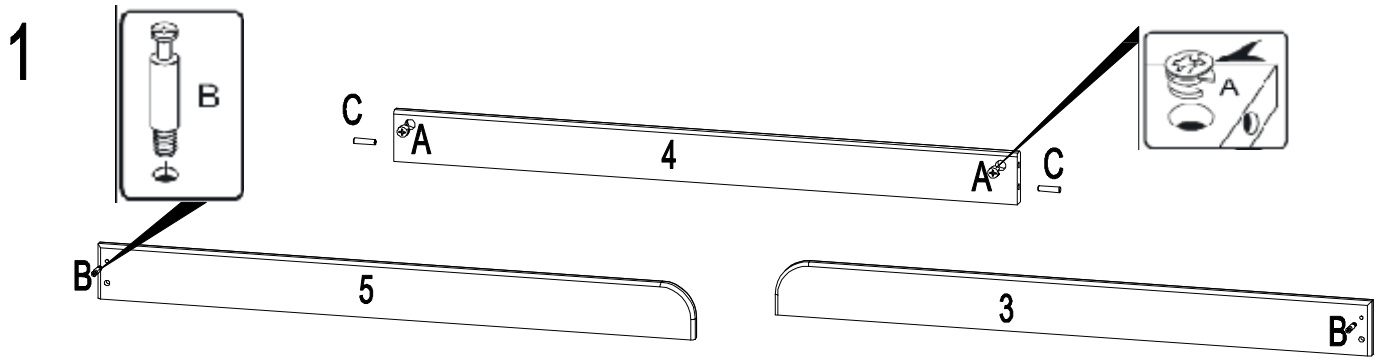
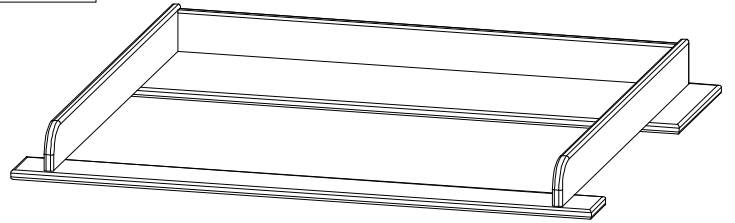


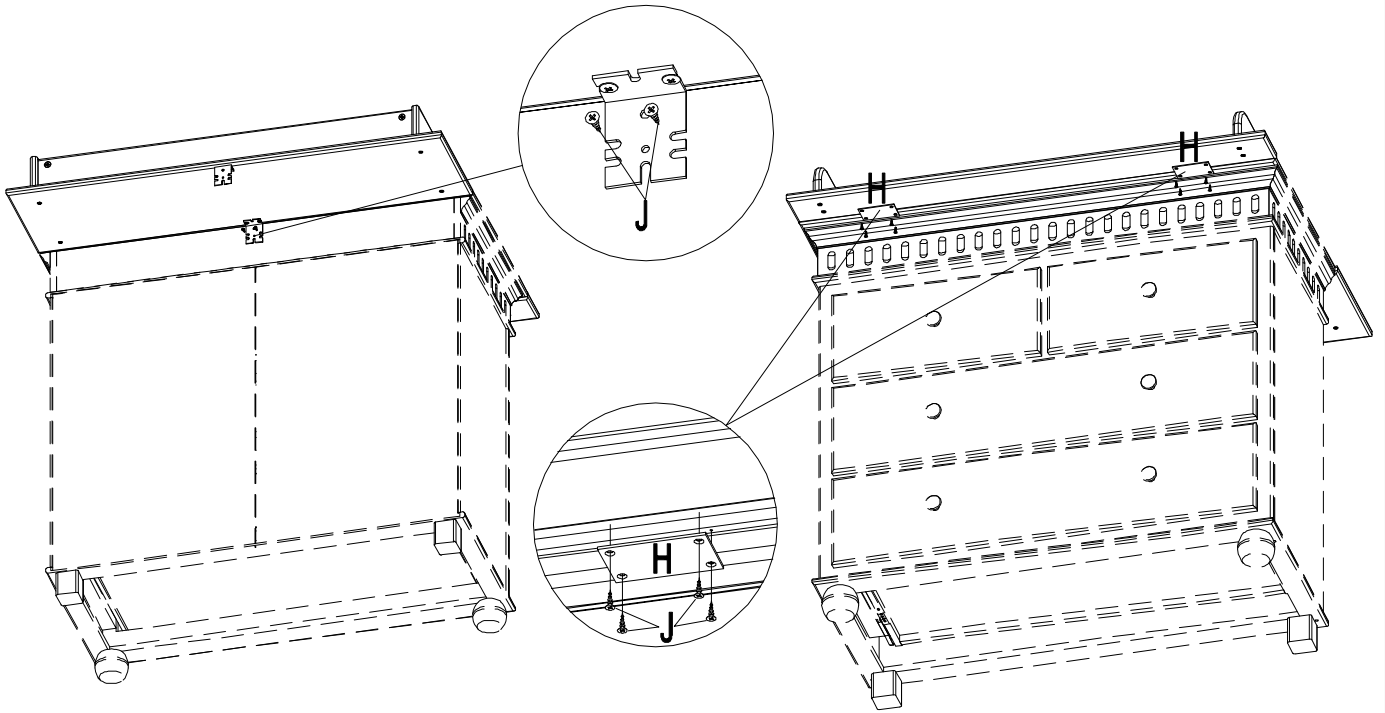
60 min

ASSEMBLY INSTRUCTION

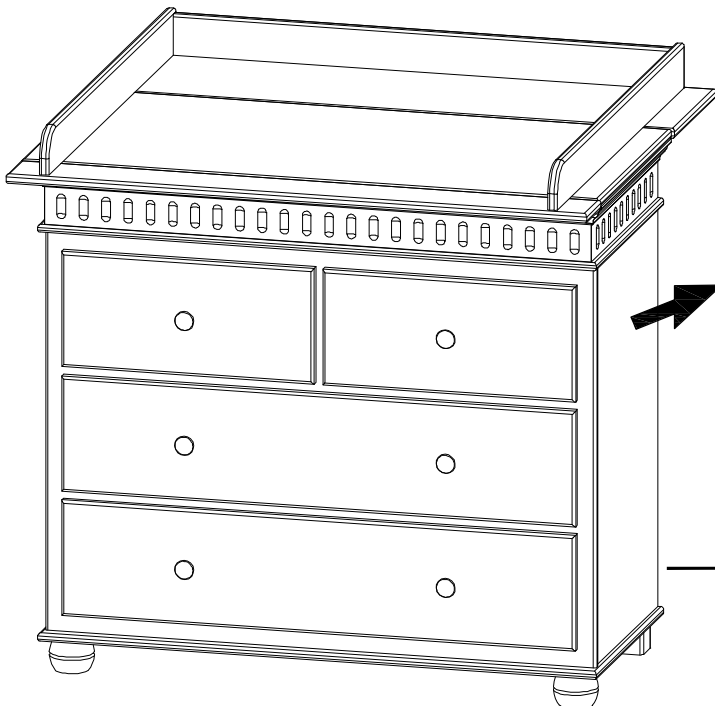
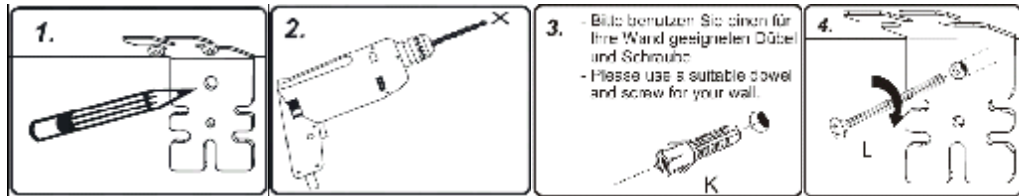
A=2 	B=2 	C=2  Ø8x32	D=8  7x50	E=1 	F=2 
G=4  Ø6,3x11	H=2 	J=10  4x17	K=1  Ø8x40	L=1  4.5x80	



3



4



Korpus in Waage stellen!
Höhe an der Wand markieren!

Höhe bis Unterkante
Wickelansatz

Beachten Sie bitte die
Sicherheitshinweise