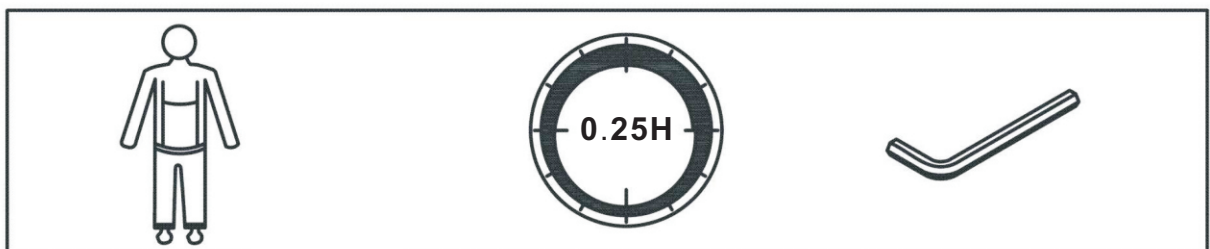
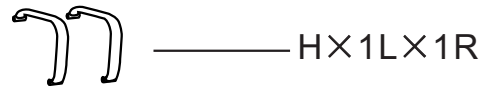
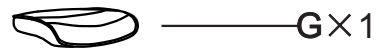
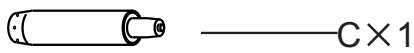
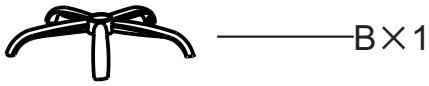
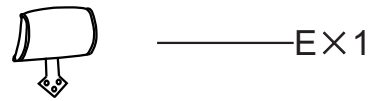


EARTH



EARTH



I×4



J×2



K×2



L×4



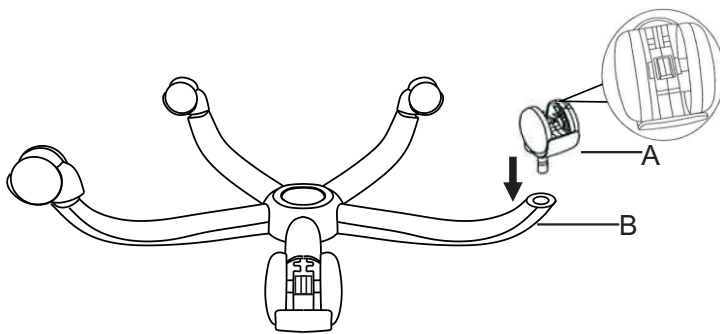
M×3



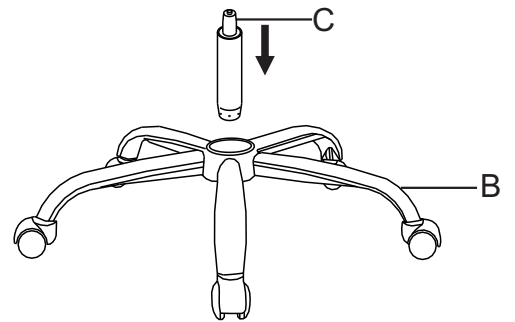
N×8



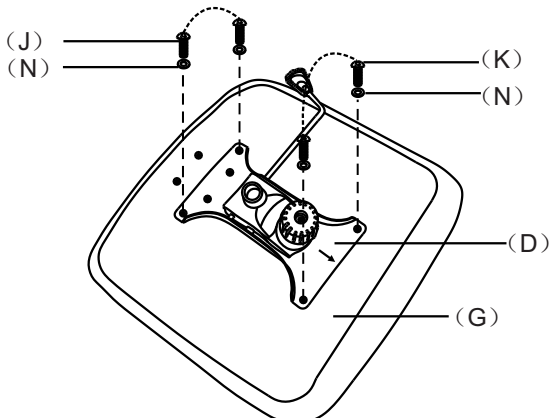
1



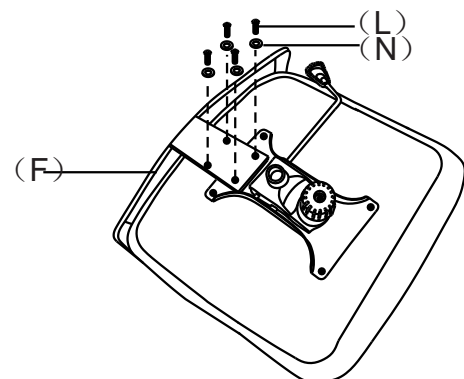
2



3

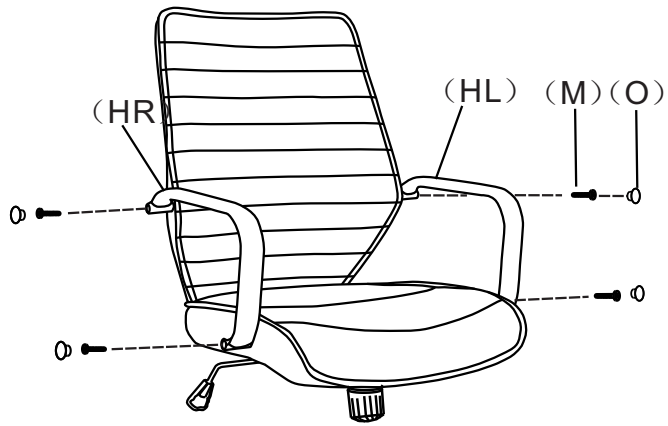


4

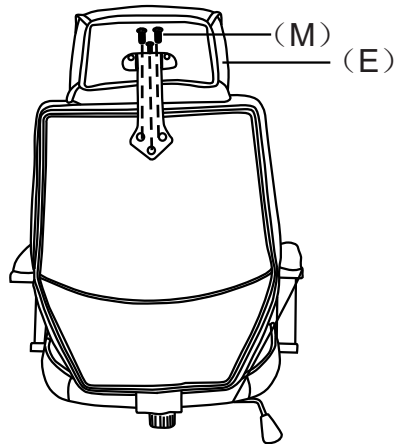


EARTH

5



6



7

